

警告

このシールドをお使いになる前に、取扱説明書内の指示や警告を注意深くお読みください。取扱説明書内の指示や警告に従わずに生じた損害については、一切その責任を負いません。

- 着色シールド(Dark Smoke)、ミラー加工シールド(Spectra)は、ECE R22/06に規定されている可視光線透過率の要求を満たしていません。ただし、日差しの強いサーキットでの長時間の使用では、認定品と比較して目の疲労を軽減する場合があります。
- 着色シールドや、ミラー加工のシールドは、可視光線透過率を下げ、ある状況下では視界の妨げとなり、ケガや死亡につながる事故を引き起こす恐れがあります。
- 着色シールドや、ミラー加工のシールドは、夜間やトンネル内、雨天や霧など、視界の悪い環境では使用しないでください。これらのシールドは日中での使用専用です。
- 着色シールドもしくはミラー加工のシールドと、インナーサンバイザー、サングラスなどの可視光線透過率を下げる製品は、いずれも併用しないでください。視界が妨げられ、大変危険です。

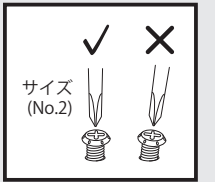
- シールドに、曇り止め効果のある防曇シートを装着すると、シールドの可視光線透過率が最大で10%低下します。米国内で、着色シールドもしくはミラー加工のシールドを、サンバイザーと併用すると、VESC-8*に規定されている可視光線透過率の要求事項が満たされなくなります。着色シールドもしくはミラー加工のシールドと、サンバイザーを併用しないでください。視界が制限され、重傷や死亡につながる事故の恐れがあります。

VESC-8：バイク搭乗者の目の保護に関する車両機器安全委員会規則第8号。この規則は米国36の州で、バイク搭乗者の目の保護具使用に関する法律とともに、広く参照・適用されています。

CNS-1シリーズシールドの取り扱いに関するご注意

- シールドの汚れや傷は走行中の視界の妨げとなり、大変危険です。シールドが汚れたり傷が付いたら、直ちに使用を中止し、取り外して洗浄するか、交換してください。
- シールドは、水で薄めた中性洗剤で洗い、真水でよくすすいでから柔らかい布でふき取り、乾かしてください。40℃を超える湯・塩水・酸性またはアルカリ性の洗剤・ベンジン・シンナー・ガソリン・その他の有機溶剤・ガラスクリーナーなど、有機溶剤を含むクリーナー類は使用しないでください。これらが付着すると、シールドが変質し、安全性に支障をきたす可能性があります。
- シールドが曇った状態で走行しないでください。視界が妨げられ大変危険です。シールドが曇った場合、ロアエアインテークを開けたり、シールドを開けたりしてヘルメット内をよく換気し、シールドの曇りを取り除いてください。また、防曇シートの使用も、シールドの曇り止めにも効果的です。
- 防曇シートをご使用の場合は、必ずSHOEI純正品の防曇シートをご使用ください。取り扱い方法については、防曇シートに同梱されている取扱説明書をご覧ください。
- シールドは、保護フィルムをはがして使用してください。

- シールドに、ステッカーや粘着テープを貼らないでください。
- シールドベースをクリーニングしたり、あるいはシールドベースを交換したりした場合、シールドを閉じてシールドと窓ゴムの密着を確認してください。隙間がある場合、風の巻き込みや風切り音の原因となるため、シールドが窓ゴムに密着するようにシールドベースの位置を調整してください。
- スクリーウの締め付けなどを行う際は、ビットサイズ「No.2」のプラスドライバーを垂直に当て、ていねいに回してください。サイズの合わないドライバーや電動ドライバーを使用したり、スクリーウをななめに締め付けたりすると、ネジ頭を破損する場合がありますので、十分注意して回してください。スクリーウを交換する場合は、必ず純正品(アルミニウム製)をご使用ください。スクリーウを強く締めすぎると、スクリーウが破損する場合がありますのでご注意ください。(推奨締め付けトルク:0.8 N・m/約8kgf・cm)



CNS-1シリーズシールドの取り外し、取り付け方

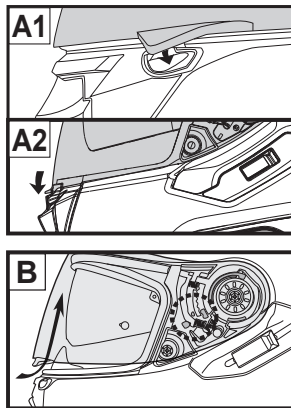
ご購入後はじめてお使いになる際は、シールドから保護フィルムを剥がしてください。

CNS-1シリーズシールドを完全に下ろすと、ロックが掛かります。走行時は、このポジションにすることを推奨します(CNS-1:図A1 / CNS-1C:図A2)。

シールド微開ポジション

シールドが曇った際に、図Bのように微開ポジションにして低速走行することでヘルメット内を換気し、曇りを取り除くことができます。

「CNS-1 ベースプレートセット2」と、「CNS-1C ベースプレートセット」のみ微開ポジションあり



警告

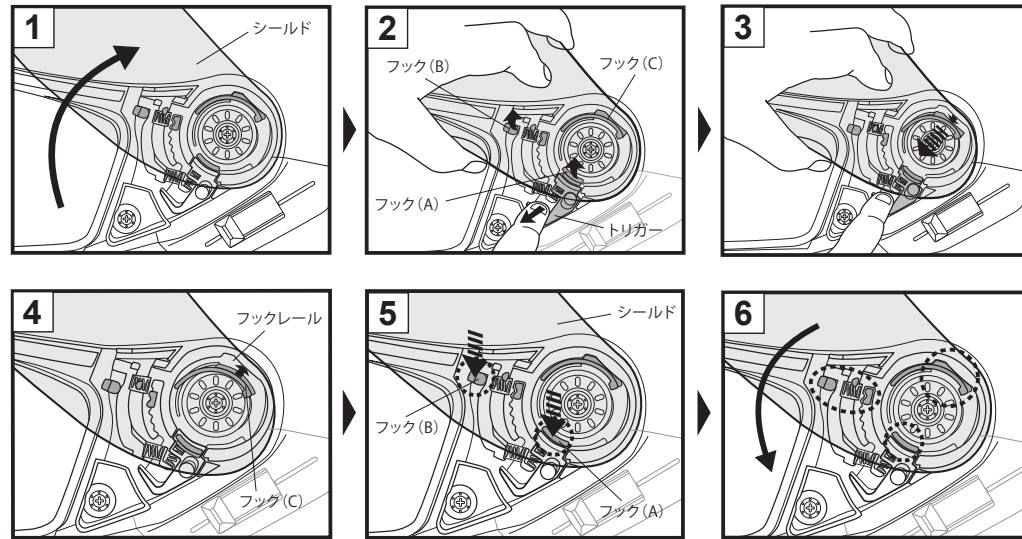
微開ポジションで高速走行した場合、シールドが不意に開く恐れがあり危険です。高速走行時には使用しないでください。

シールドの取り外し方

1. シールドを全開の状態にします(図1)。
2. トリガーを下に引きながら、シールドを下からめくように持ち上げてフックAを外します(図2)。フックAを外すとフックBも外れます。
3. シールドを軽く下に引いて、フックCをフックレールから外します(図3)。
4. 反対側も同じ要領で取り外します。

シールドの取り付け方

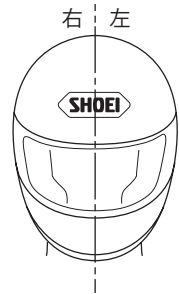
1. シールドを全開状態の位置(図4)に合わせ、フックBをシールドベースのギアに押し込みます(図5)。
2. フックA、フックCの位置を目安にして、それぞれのフックを上から押します。「カチッ」という音とともにフックAとフックCがフックレールにはまります(図6)。
3. 反対側も同じ要領で取り付けます。
4. 最後に、シールドのフックおよびギアがシールドベースに確実にハマっているか確認します。



ご注意

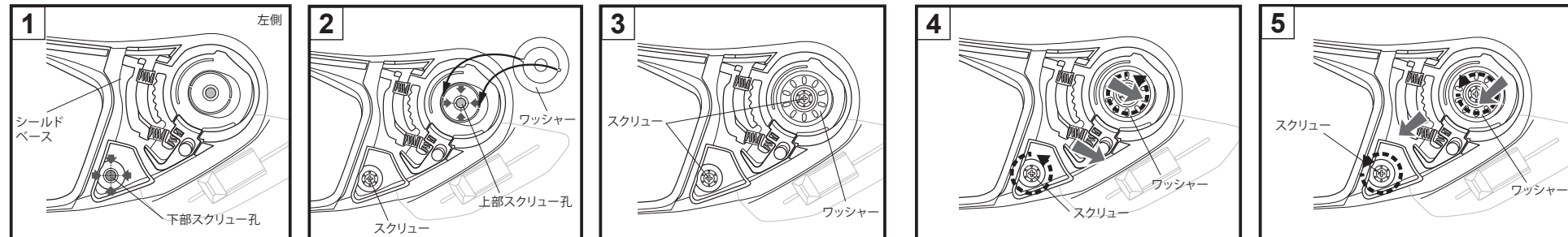
- ご使用前に、左右のシールドベース取り付けスクリーウがしっかりと締まっていることを確認してください。スクリーウは定期的に確認し、緩んでいるときは締め直してください。
- フックやギアがシールドベースにはまっていなと、走行中にシールドが外れ、思わぬ事故を引き起こす可能性があります。取り付け後は、シールドの開閉操作を数回繰り返し、フックやギアが確実にハマっているか確認してください(図6)。また、シールドを完全に下ろした状態で、シールドタブがフックに掛かるか確認してください。

CNS-1シリーズシールドの調整



本取扱説明書中で表記される「右」、「左」は、ヘルメットをかぶった状態で着用者から見た「右」、「左」に対応しています。

- 1 シールドベース下部の孔を、シェル側の下部スクリーウ孔の上下左右の中心に合わせて(図1)、スクリーウを仮止めします。
- 2 次に、シールドベース上部の孔を、シェル側の上部スクリーウ孔の上下左右の中心に合わせて(図2)、ワッシャーを溝に合わせてはめ、スクリーウを締め付けた後、下部スクリーウも締め付けます(図3)。
- 3 反対側のシールドベースも同じように取り付けます。
- 4 シールドを取り付けます。取り付け後、シールドのフックがフックレールに確実にハマっているか確認してください。
- 5 シールドを完全に下ろした状態で、シールドが窓ゴムに密着しているか確認してください。



シールドと窓ゴムの間に隙間がある場合

シールドを外してシールドベースの位置を調整してください。シールドベースの調整は、2か所のスクリーウを緩めたのち、シールドベースを図の矢印方向(図4参照)にずらしてスクリーウを締め直します。調整後、シールドを取り付け、シールドと窓ゴムの隙間を確認してください。隙間がなくなるときは、再度シールドを外し、同じ要領で反対側のシールドベースの位置を調整してください。

最後に、シールドを完全に下ろした状態で、シールドタブがフックに掛かるか確認してください。シールドベースの取り付け位置が極端に後方になると、シールドタブがフックに掛からなくなることがあります。また、シールド開閉の際にシールドがシェルと干渉し、シェルに傷が付く恐れがありますのでご注意ください。

シールドと窓ゴムがきつ当たり、シールドの開閉がしづらい場合

シールドを外してシールドベースのスクリーウをゆるめ、シールドベースをほんの少し図5の矢印方向へずらし、スクリーウを締めなおします。両側のシールドベースを調整します。調整後、シールドを取り付け、シールドの開閉動作を確認してください。また、シールドと窓ゴムの間に隙間がないか確認してください。



WARNING

Read the instructions and warnings in the owner's manual carefully before using this shield/visor. It is your responsibility to ensure that your use of this shield/visor complies with any state or local laws.

- The light transmittance ratio of the tinted (Dark Smoke) and mirrored (Spectra) shield/visor is lower than the requirement of ECE R22/06. However, when used for an extended period in strong sunlight while riding on a circuit, they may alleviate eye fatigue more effectively compared to homologated shield/visors.
- Tinted or mirrored shields/visors reduce light transmittance and may impair a rider's vision in certain circumstances, increasing the likelihood of a crash resulting in injury or death.
- Never use a tinted or mirrored shield/visor at night, in tunnels, in rain or fog, or in other low visibility conditions. These shields/visors are intended for daytime use only.

- Do not use a tinted or mirrored shield/visor together with the helmet's internal sun visor, sunglasses or any other product that reduces light transmittance. This may obstruct your view and can be very dangerous.
- When a mist retardant anti-fog sheet is attached to these shields/visors, the light transmittance ratio decreases by a maximum of 10%.

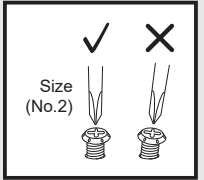
If a tinted or mirrored shield/visor is used together with the sun visor in the U.S.A., the requirement for the light transmission ratio specified in VESC-8* is not met. Do not use the tinted or mirrored shield/visor together with the sun visor. Otherwise, the restricted vision caused by the tinted or mirrored shield/visor may lead to accidents, resulting in serious injury or death.

NOTE ;
VESC-8: Vehicle Equipment Safety Commission regulation No. 8 for motorcyclist eye protection
This standard is widely referred to and applied in 36 states in the U.S.A. together with the laws regarding motorcyclist eye protection.

Important Notice about Handling the CNS-1 Series Shield/Visor

- Dirt and scratches on the shield/visor may obstruct your view while riding and can be very dangerous! If the shield/visor gets dirty or scratched, stop using it immediately. Remove the shield/visor and clean or replace it.
- The shield/visor should be cleaned with a solution of mild, neutral soap and water. Rinse well with pure water then wipe dry with a soft cloth. **Do not use any of the following cleaning materials: hot water over 40°C; salt water; any acidic or alkali detergent; benzene, thinner, gasoline, or other organic solvents; glass cleaner; or any cleaner containing organic solvents.** If any of these cleaners are used, the shield's/visor's chemical nature may be altered and safety may be hindered.
- Do not ride with a shield/visor that is fogged. This may obstruct your view and can be very dangerous. If the shield/visor is fogged, open the lower air intake and/or open the shield/visor to circulate air within the helmet and remove the fog from the shield/visor. Use of the anti-fog sheet is also effective in stopping fog.
- Always use SHOEI's genuine anti-fog sheet for the applicable shield/visor. For fitting anti-fog sheet, please read instructions enclosed in it.

- Remove the protective film before using the shield/visor.
- Do not place any sticker or adhesive tape in the field of vision of the shield/visor.
- After cleaning or replacing the base plates, close the shield/visor and make sure that it touches the window beading in all around. If there is a gap between the shield/visor and the window beading, adjust a position of the base plate and eliminate the gap, because it may cause roll-in of wind or noise.
- For tightening screws, apply No.2 size Phillips head screwdriver vertically and rotate it carefully. If improper sized screwdriver or electric screwdriver is used, a screw head may be broken. Use a genuine screw made of aluminum for replacement. If a screw is tightened too much, it may be broken.
(Recommended torque: 80 cN·m or about 8 kgf·cm)



Removing and Installing the CNS-1 Series Shield/Visor

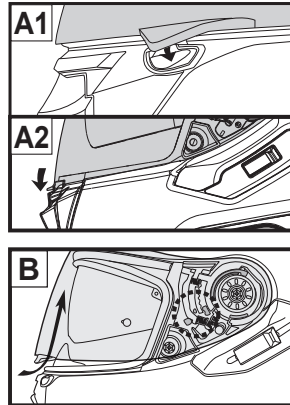
WARNING Before using the the shield/visor for the first time after purchase, remove the protective film from the shield/visor.

If you pull the CNS-1 series shield/visor completely down, the shield/visor tab will clasp the hook. We recommend that you use the shield/visor in this position while riding your motorcycle (CNS-1: Drawing A1 / CNS-1C: Drawing A2).

Slightly Opened Position

In case the shield/visor is fogged, the fog can be removed by setting the shield/visor to slightly opened position as in Drawing B and riding a motorcycle at low speed to circulate air within the helmet.

Only CNS-1 base plate 2 and the CNS-1C base plate are equipped with "slightly opened position".



WARNING

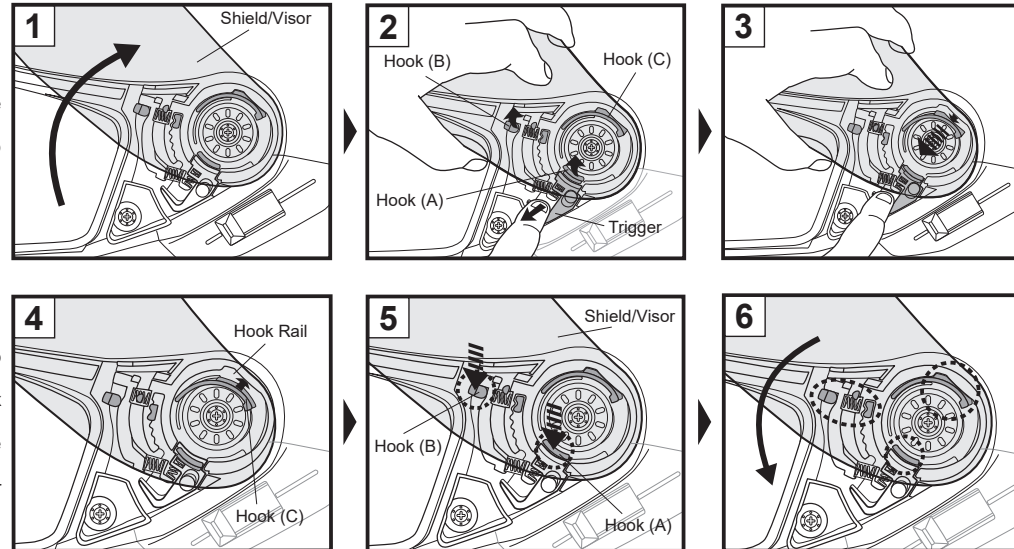
Do not ride a motorcycle at high speed with the shield/visor in slightly opened position. The shield/visor can be fully opened unexpectedly and can be very dangerous.

Removing the Shield/Visor

1. Open the shield/visor to the fully opened position (Drawing 1).
2. While pulling the trigger down, lift and turn the shield/visor upward by holding the bottom edge to release hook A (Drawing 2). When hook A is released, hook B is also released at the same time.
3. Pull the shield/visor down lightly and then remove hook C from the hook rail (Drawing 3).
4. Follow the same procedure to remove the other side.

Installing the Shield/Visor

1. Adjust the shield/visor to fully opened position (Drawing 4) and insert hook B into the gear (Drawing 5).
2. Press hooks A and C as per Drawing 6 to fit hooks into the hook rail.
3. Follow the same procedure to install the other side.
4. Confirm that the shield/visor hook and gear fit properly into the shield/visor base.



WARNING

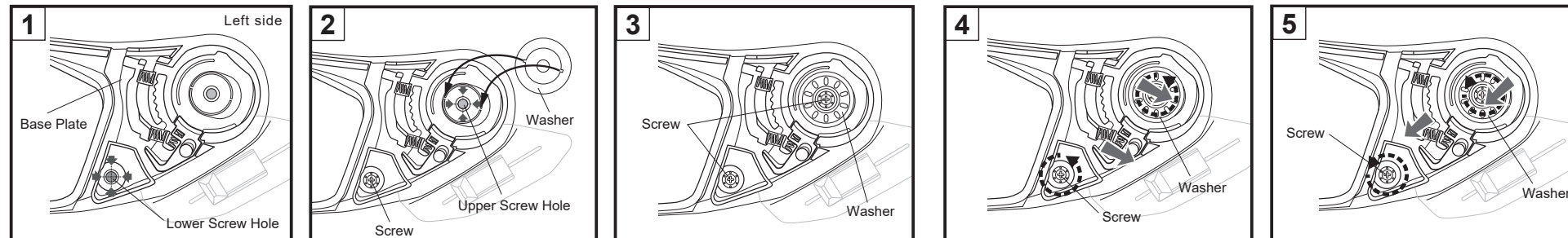
- Before you use the helmet, check that the shield/visor screws are securely fastened. The shield/visor screws should be checked periodically. Re-tighten any loose screws.
- If the hook and gear are not securely fastened in the shield/visor base, the shield/visor may come loose while riding and an accident may unexpectedly occur. After installing the shield/visor, open and close the shield/visor a few times to confirm that the hook and gear fit securely (Drawing 6). With the shield/visor completely closed, confirm that the shield/visor tab is clasped by the hook.

Adjustment of the CNS-1 Series Shield/Visor



The terms "right" and "left" in this manual are from the point of view of a rider who is wearing the helmet.

1. Align the center of the hole in the lower base plate with the center of the lower screw hole (Drawing 1) and tighten the screw temporarily.
2. Next, align the center of the hole in the upper base plate with the center of the upper screw hole (Drawing 2). Place the washer on the base plate and tighten the screw. Firmly tighten the lower screw to fix the base plate (Drawing 3).
3. Follow the same procedure to install the other side.
4. Install the shield/visor. Confirm that the hooks fit firmly into the hook rails.
5. Close the shield/visor and check that the window beading completely seals up the shield/visor in all around.



If there is a gap between the shield/visor and the window beading

Remove the shield/visor and adjust the position of the base plate on either side of the helmet. To adjust, loosen both screws and move the plate slightly toward the direction indicated in the Drawing 4. Tighten the screws and fix the base plate. Once again, install the shield/visor and check that the window beading completely seals up around the shield/visor. If the gap still remains, follow the same procedure to adjust the position of the base plate on the other side of the helmet.

After adjusting the position of the base plate, close the shield/visor and confirm that the shield/visor tab is clasped by the hook. If the base plates are not installed properly, the shield/visor tab may not clasp the hook. Also, make sure that the shield/visor and the shell of the helmet are not scratching each other when opening and closing.

If the shield/visor is in too close touch with the window beading.

Remove the shield/visor and adjust the base plates. Loosen both screws of the base plate and move the plate slightly toward the direction indicated in the Drawing 5. Follow the same procedure for both base plates. Install the shield/visor and check that it opens and closes smoothly and there is no gap between the shield/visor and the window beading.

