

X-Fourteen

リアフラップ(ワイド/ナロー)の 交換方法と注意事項

X-Fourteen

How to Replace

Rear Flap(Wide/Narrow) and Cautions

⚠警告

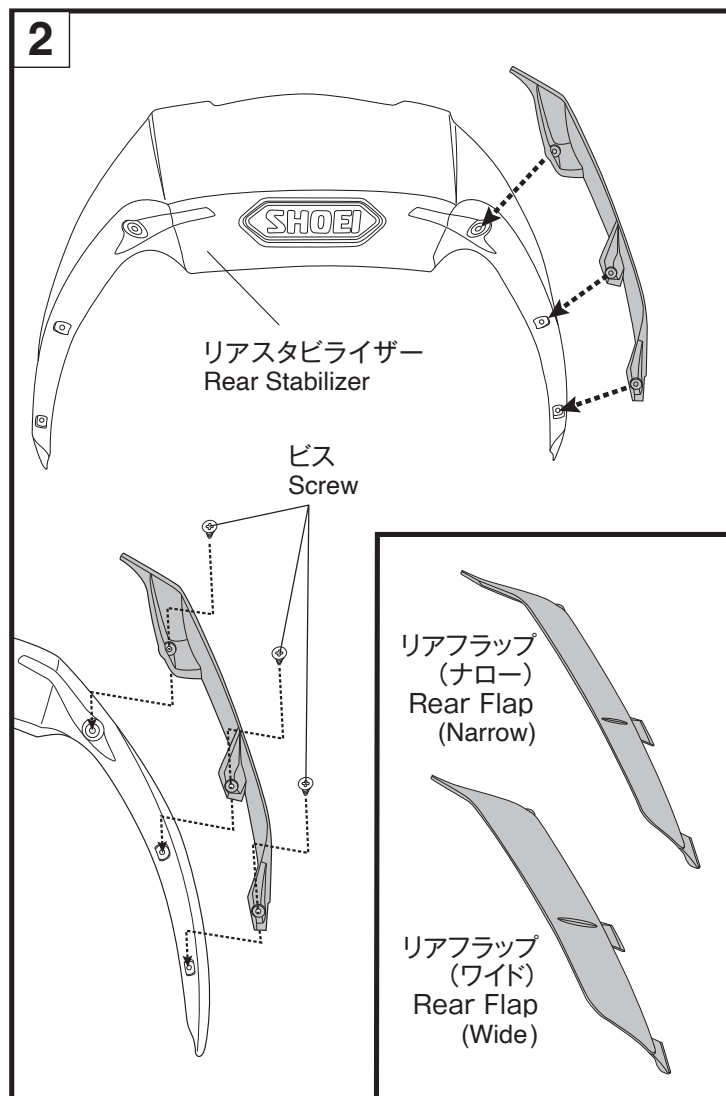
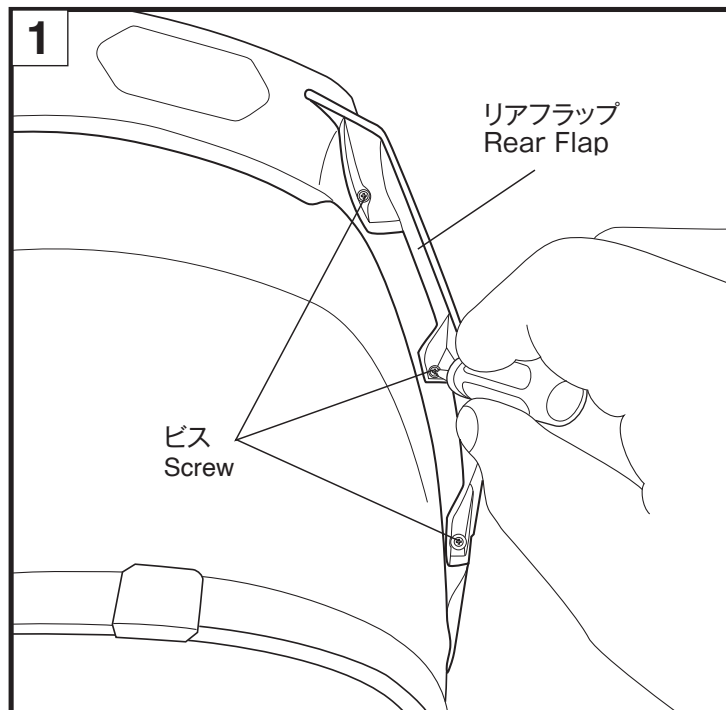
1. ビスの取り外し／取り付けで使用するドライバーは、サイズ「+0」を使用してください。
2. ビスは上からまっすぐに差し込んでください。
3. ヘルメットの保護性能を確保するため、パーツを本来の位置以外に取り付けしないでください。
4. お手入れに、ベンジン、シンナー、ガソリン、ガラスクリーナー、その他の溶剤は絶対に使用しないでください。パーツを破損する恐れがあります。

⚠WARNING

1. Use a #0 size Phillips head screwdriver to remove or tighten screws.
2. Insert all screws perpendicularly to a shell surface.
3. **To maintain protection performance of a helmet, don't fix parts in unexpected area.**
4. **Don't use benzine, thinner, gasoline, glass cleaner, or any other organic solvents in maintenance. Otherwise, parts may be damaged.**

X-Fourteenのリアフラップは、図1、図2のように3本のビスを取り外すことで交換できます。リアフラップは、左右を確認して取り付けてください。

X-Fourteen rear flap can be replaced by removing 3 screws of both sides as per Drawing 1 and 3. Identify a right and a left rear flap when fixing.



* For further information, please consult your local SHOEI distributor or dealer.

* 製品についてのお問い合わせは、お近くのSHOEI正規販売店か下記Webサイトをご覧ください。

shoei.com/worldwide/sales.html

株式会社SHOEI

本社・国内営業部

〒110-0016 東京都台東区台東1-31-7

Tel: 03-5688-5180 Fax: 03-3837-8245

SHOEI CO., LTD.

HEAD OFFICE

1-31-7 Taito, Taito-ku, Tokyo 110-0016, JAPAN

Tel: +81 3 5688 5170 Fax: +81 3 3837 8245