

RYD/RF-SR How to Replace Lower Air Intake and Cautions

▲WARNING:

1. Use a #0 size Phillips head screwdriver to remove or tighten screws.
2. Be careful not to scratch a surface of a shell when removing ventilation parts.
3. Insert all screws perpendicularly to a shell surface.
4. **To maintain protection performance of a helmet, don't fix ventilation parts in unexpected area.**
5. **Don't use benzine, thinner, gasoline, glass cleaner, or any other organic solvents in maintenance. Otherwise, parts may be damaged.**

When removing RYD/RF-SR lower air intake, place a shutter in a fully opened position and remove 3 screws as per Drawing 1, and remove a part from a shell. Remove dust or oil on a shell.

In case a shutter does not move smoothly, apply silicone oil a little on dotted lined areas as per Drawing 2 before fixing. Insert projections of lower air intake to holes of defroster and adjust holes on a part to holes on a shell as per Drawing 3. Identify the types of screws A and B, and tighten them as per Drawing 4. Make sure that there is no gap between a part and a shell.

RYD/RF-SR Remplacer l'entrée d'air inférieure – avertissements

▲AVERTISSEMENT:

1. Utilisez un tournevis de type Phillips #0 pour serrer ou desserrer les vis.
2. Prenez garde à ne pas rayer la surface de la coque lors de l'extraction des ventilations.
3. Insérez toujours les vis de manière perpendiculaire à la coque.
4. **N'installez les ventilations qu'à leur emplacement d'origine afin de ne pas affecter les performances de sécurité du casque.**
5. **Ne pas utiliser de benzène, diluant, essence, produit à vitre ou tout autre solvant organique lors de l'entretien afin de ne pas endommager les pièces.**

Pour retirer l'entrée d'air inférieure RYD/RF-SR, placez le clapet en position entièrement ouverte et retirez 3 vis tel que cela est indiqué à la figure 1 et enlevez la pièce de la coque. Nettoyez la poussière et l'huile se trouvant sur la coque.

Si le clapet ne se déplace pas facilement, appliquez un peu d'huile de silicone sur les zones en pointillés tel que cela est indiqué à la figure 2 avant le montage. Insérez les projections de l'entrée d'air inférieure dans les trous du dégivreur et ajustez les trous de la pièce par rapport aux trous de la coque tel que cela est indiqué à la figure 3. Identifiez les types de vis A et B et vissez-les comme à la figure 4. Veillez à ce qu'il n'y ait pas de jeu entre la pièce et la coque.

RYD/RF-SR Wie Sie die untere Belüftungseinheit austauschen und andere Warnhinweise

▲WARNING:

1. Verwenden Sie einen Größe #0 Kreuzschlitzschraubendreher zum Entfernen oder Anziehen der Schrauben.
2. Achten Sie darauf, dass die Helmschalenoberfläche beim Entfernen der Lüftungsteile nicht zerkratzt wird.
3. Legen Sie alle Schrauben senkrecht auf eine flache Oberfläche.
4. **Um die Schutzleistung eines Helms aufrechtzuerhalten, befestigen Sie keine Lüftungsteile dort, wo sie nicht hingehören.**
5. **Verwenden Sie kein Benzin, Verdünnern, Glasreiniger oder andere organische Lösungsmittel im Rahmen der Instandhaltung. Andernfalls können Teile beschädigt werden.**

Wenn Sie die untere Belüftungseinheit beim RYD/RF-SR austauschen, stellen Sie bitte zunächst die Lüftung so ein, dass diese komplett geöffnet ist, entfernen danach die 3 Schrauben wie in Zeichnung 1 und entnehmen die Belüftungseinheit von der Helmschale. Entfernen Sie im Anschluss alles überschüssige Öl und vorhandenen Schmutz von der Helmschale.

Sollte die Lüftung sich nicht einwandfrei betätigen lassen, tragen Sie bitte ein wenig Silikon-Öl auf die mit gestrichelten Linien gekennzeichneten Bereiche - wie in Zeichnung 2 - auf, bevor Sie diese wieder fixieren. Setzen Sie die Passzapfen der unteren Belüftungseinheit auf die passenden Löcher des Defrosters auf und justieren das Loch im Lüftungsschalter mit dem Loch auf der Helmschale wie in Zeichnung 3. Unterscheiden Sie die Schrauben A und B bevor Sie diese, wie in Zeichnung 4, fixieren. Achten Sie bitte darauf, dass kein Spalt zwischen dem Belüftungsteil und der Helmschale verbleibt.

RYD/RF-SR Come sostituire la presa inferiore dell'aria e misure precauzionali

▲AVVERTENZA:

1. Utilizzare un cacciavite a stella Philips #0 per rimuovere o stringere le viti.
2. Fate attenzione a non danneggiare la superficie della calotta durante la rimozione.
3. Posizionare le viti perpendicolari alla calotta per il rimontaggio.
4. **Per mantenere invariate le prestazioni non fissare i component in posizioni diverse.**
5. **Non utilizzare benzene, solvent, petrol, pulitori per vetri, o qualsiasi altro sgrassatore per la manutenzione, per evitare il danneggiamento dei componenti.**

Quando si toglie la presa inferiore dell'aria del RYD/RF-SR, inserire un diaframma completamente aperto e togliere le 3 viti come indicato nella Figura 1, quindi staccare l'elemento dalla calotta. Eliminare le tracce di polvere od olio dalla calotta.

Se il diaframma non scorre con facilità, prima di fissarlo applicare una quantità minima di olio al silicone sui punti indicati con linea tratteggiata nella Figura 2. Inserire i perni della presa inferiore dell'aria nei fori dello sbrinatoro e regolare la posizione in modo che i fori dell'elemento corrispondano a quelli della calotta, come indicato in Figura 3. Individuare le viti A e B e fissarle come indicato in Figura 4. Controllare che non ci siano interspazi tra componente e calotta.

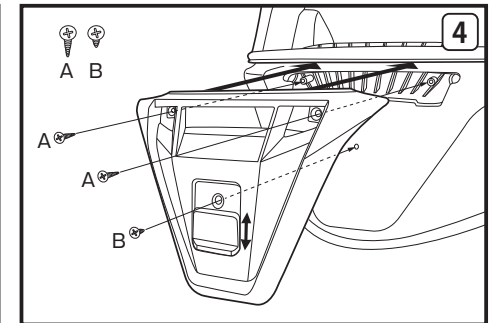
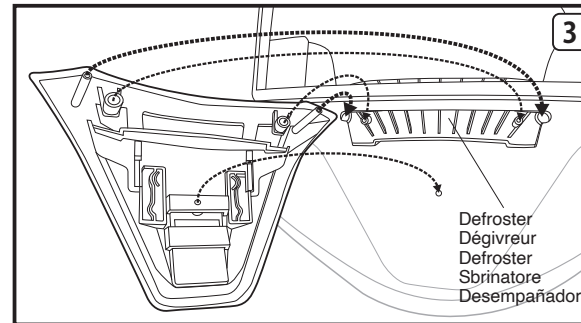
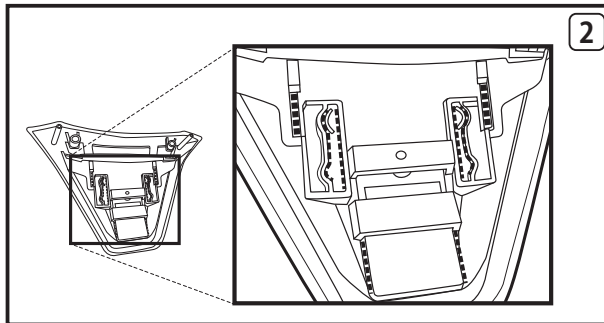
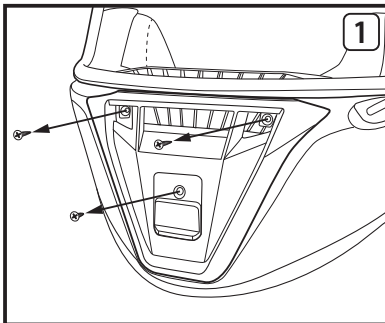
RYD/RF-SR Cómo reemplazar la entrada de ventilación inferior y precauciones a tomar

▲ADVERTENCIA:

1. Utilice un destornillador Phillips de tamaño #0 para soltar o apretar los tornillos.
2. Tenga cuidado de no rayar la superficie de la calota al retirar piezas de ventilación.
3. Inserte todos los tornillos perpendicularmente a la superficie de la calota.
4. **Para mantener el rendimiento de la protección de un casco, no ajuste piezas de ventilación en áreas no concebidas para ello.**
5. **No use benceno, diluyente, gasolina, productos para limpiar cristales ni cualquier otro disolvente orgánico durante el mantenimiento. En caso contrario, algunas piezas podrán resultar dañadas.**

Al retirar la entrada de ventilación inferior RYD/RF-SR, coloque la ranura en la posición totalmente abierta y quite 3 tornillos tal y como se muestra en el dibujo 1; entonces, retire la pieza de la calota. Elimine el polvo o el aceite de la calota.

En caso de que la ranura no se deslice con suavidad, aplique un poco de aceite de silicona sobre las áreas con puntos tal y como se muestra en el dibujo 2 antes de colocarla. Inserte los salientes de los orificios de la entrada de ventilación inferior en los orificios del desempañador y ajuste los orificios hacia la altura de los orificios de la parte de la calota tal y como puede verse en el dibujo 3. Identifique los tipos de tornillo A y B, y apriételos tal y como se muestra en el dibujo 4. Asegúrese de que no hay espacios huecos entre una pieza y la calota.



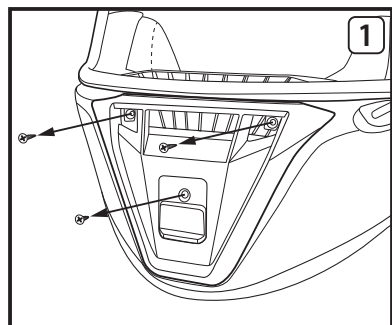
RYD/RF-SR Substituição da entrada de ar inferior e precauções

⚠ ATENÇÃO:

1. Utilizar uma chave de fendas Phillips n.º 0 para remover ou apertar os parafusos.
2. Ao remover os componentes de ventilação, ter o cuidado de não arranhar a superfície da parte exterior.
3. Inserir todos os parafusos perpendicularmente à superfície da parte exterior.
4. Para manter o desempenho de proteção do capacete, não fixar componentes de ventilação em áreas não previstas.
5. Na manutenção, não usar gasolina, diluente, gasolina, detergente limpa-vidros ou quaisquer outros solventes orgânicos; caso contrário, os componentes poderão ser danificados.

Ao remover a entrada de ar inferior RYD/RF-SR, colocar o obturador completamente aberto e remover 3 parafusos como indicado na Figura 1 e o componente do invólucro. Remover pó ou óleo do invólucro.

Se o obturador se deslocar com resistência, aplicar um pouco de óleo de silicone nas áreas ponteadas como indicado na Figura 2 antes de fixar. Alinhar os componentes da entrada de ar inferior com os respetivos orifícios do dispositivo antigeda e invólucro como indicado na Figura 3. Identificar os tipos de parafusos A e B e apertá-los como indicado na Figura 4. Garantir que não há folga entre os componentes e o invólucro.



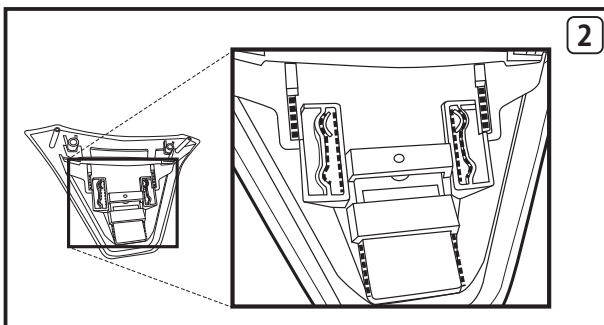
RYD/RF-SR Αντικατάσταση της κάτω εισαγωγής αέρα και ενδείξεις ασφαλείας

⚠ ΠΡΟΕΙΔΟΠΟΙΗΣΗ:

1. Για να αφαιρέσετε ή να σφίξετε τις βίδες, χρησιμοποιήστε ένα κατσαβίδι της Phillips με το κεφάλι νούμερο 0.
2. Προσέξτε να μη γρατζουνήσετε την επιφάνεια του κελύφους κατά την αφαίρεση εξαρτημάτων του συστήματος εξαερισμού.
3. Εισχωρήστε όλες τις βίδες στην επιφάνεια του κελύφους με ορθή γωνία.
4. Προκειμένου να διατηρηθεί η προστασία που παρέχει το κράνος, μη σταθεροποιείτε εξαρτήματα συστήματος εξαερισμού παρά μόνο εκεί που προβλέπεται.
5. Μην χρησιμοποιείτε ποτέ βενζόλιο, διαλυτικά, βενζίνη, καθαριστικά τζαμιών ή άλλα οργανικά απορρυπαντικά για να καθαρίσετε τη ζελατίνα. Προκαλούν ζημιά στα εξαρτήματα.

Για να αφαιρέσετε την κάτω εισαγωγή αέρα του κράνους RYD/RF-SR, ανοίξτε την κινητή θυρίδα αερισμού εντελώς, αφαιρέστε 3 βίδες, όπως απεικονίζεται στην εικόνα 1, και αφαιρέστε το εξάρτημα από το κέλυφος. Αφαιρέστε σκόνη και υπολείμματα λαδιού από το κέλυφος.

Σε περίπτωση που η κινητή θυρίδα αερισμού δεν ανοίγει με ευκολία, χρησιμοποιήστε πριν την τοποθέτηση λίγο λάδι σιλικόνης στα σημεία με το διακεκομμένο περίγραμμα, όπως απεικονίζεται στην εικόνα 2. Εισχωρήστε τις προεξοχές της κάτω εισαγωγής αέρα στις τρύπες της διάταξης για τη διάλυση του πάγου και ευθυγραμμίστε τις τρύπες του εξαρτήματος με τις τρύπες του κελύφους, όπως απεικονίζεται στην εικόνα 3. Προσδιορίστε τους τύπους βίδας A και B και σφίξτε τις βίδες, όπως απεικονίζεται στην εικόνα 4. Βεβαιωθείτε ότι δεν υπάρχει κενό μεταξύ του εξαρτήματος και του κελύφους.



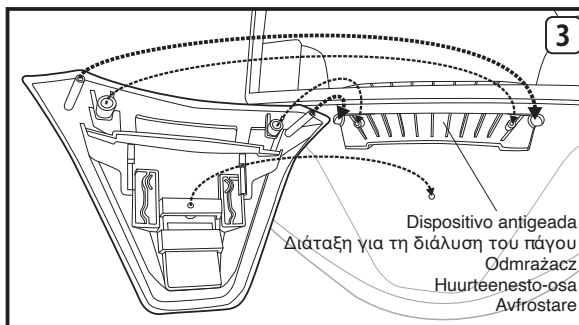
RYD/RF-SR Wymiana dolnego wlotu powietrza i środki ostrożności

⚠ OSTRZEŻENIE:

1. Do odkręcania i przykręcania śrub stosuj wkrętak krzyżak o rozmiarze #0.
2. Usuwać części wentylacyjne należy uważać, by nie zadrapać powierzchni skorupy kasku.
3. Wszystkie śruby należy wkładać prostopadle do powierzchni skorupy.
4. Aby zachować ochronne działanie kasku, nie należy mocować części wentylacyjnych w nieprzewidzianych pozycjach.
5. Do konserwacji nie stosować benzyny czystej ani paliwowej, rozcieńczalników, płynów do szyb ani innych rozpuszczalników organicznych, gdyż części mogą zostać uszkodzone.

W celu demontażu dolnego wlotu powietrza RYD/RF-SR, przesuń suwak do pozycji pełnego otwarcia, odkręć 3 śruby wg rys. 1 i usuń część ze skorupy. Ze skorupy należy wytrzeć wilgoć lub olej.

Jeśli suwak nie przesuwa się łatwo, to przed założeniem zastosuj nieco oleju silikonowego na powierzchni wyznaczonej linią punktowaną wg rys. 2. Włóż przedłużenia dolnego wlotu powietrza do otworów odmróżacza i ustaw otwory części odpowiednio do otworów skorupy, jak na rys. 3. Rozpoznań typy śrub A i B i przykręć je wg rys. 4. Między częścią a skorupą nie powinno być szczeliny.



RYD/RF-SR Alemman ilmanottoaukon vaihtaminen ja varoitukset

⚠ VAROITUS:

1. Irrota tai kiristä ruuvit Philipsin 0-koon ristipääruuvimeisellä.
2. Varo naarmuttamasta kuoren pintaa, kun irrotat ilmanvaihto-osia.
3. Työnnä kaikki ruuvit kohtuorassa kuoren pintaan.
4. Jotta kypärän suojauskyky säilyy, älä kiinnitä ilmanvaihto-osia muualle kuin niille tarkoitettulle alueelle.
5. Älä käytä kunnossapitoon puhdistettua bensiiniä, tinneriä, bensiiniä, ikkunanpuhdistusainetta tai muita orgaanisia liuottimia. Ne voivat vahingoittaa osia.

Irrottaessasi alempaa ilmanottoaukkoa RYD/RF-SR aseta suljin kokonaan avoimeen asentoon ja poista kolme ruuvia kuvan 1 mukaisesti ja ota osa pois kuoresta. Puhdista pöly tai öljy kuoresta.

Jos suljin ei liiku sujuvasti, levitä hieman silikonijäljyä ennen kiinnitystä katkoviivalla merkityille alueille kuvan 2 mukaisesti. Aseta alemman ilmanottoaukon ulokkeet huurteenesto-osan aukkoihin ja kohdista osan reiät kuoren reikiin kuvan 3 mukaisesti. Erottele ruuvityypit A ja B ja kiristä ne kuvan 4 mukaisesti. Varmista, että osan ja kuoren väliin ei jää rakoa.

RYD/RF-SR Byte av nedre luftintag med föreskrifter

⚠ VARNING:

1. Använd en kryssmejsel nr #0 för att skruva loss eller dra åt skruvarna.
2. Var noga med att inte repa ytan på skalet när du tar loss ventilationsdetaljer.
3. Sätt in alla skruvar vinkelrätt mot skalets yta.
4. Montera endast ventilationsdetaljer på ställen som är avsedda för det. Annars kan hjälmens skyddsprestanda försämrats.
5. Använd inte tvättbensin, thinner, motorbensin, fönsterputsmedel eller andra organiska lösningsmedel för rengöring och underhåll. Sådana medel kan skada hjälmen eller olika delar.

När du tar bort det nedre luftintaget RYD/RF-SR, öppnar du först luckan helt och tar bort tre skruvar enligt bild 1, och tar sedan bort delen från skalet. Torka bort damm och olja från skalet.

Om inte luckan rör sig mjukt, applicerar du lite silikonolja på de områden som markerats med streckade linjer enligt bild 2 innan du fäster den. Sätt in de utskjutande delarna av det nedre luftintaget i hålen för defrostern och passa in hålen på delen efter hålen i skalet enligt bild 3. Sätt in rätt typ av skruv vid A och B, och dra åt dem enligt bild 4. Se till att det inte blir någon spalt mellan delen och skalet.

