

NEOTEC II How to Replace Top Air Outlet and Cautions

⚠ WARNING

1. Use a #0 size Phillips head screwdriver to remove or tighten screws.
2. Be careful not to scratch a surface of a shell when removing ventilation parts.
3. Insert all screws perpendicularly to a shell surface.
4. **To maintain protection performance of a helmet, don't fix ventilation parts in unexpected area.**
5. **Don't use benzene, thinner, gasoline, glass cleaner, or any other organic solvents in maintenance. Otherwise, parts may be damaged.**

When removing NEOTEC II top air outlet, insert a flat tool such as a SERVICE TOOL which comes with NEOTEC II between a cover and a base as per Drawing 1 and peel off double-sided tapes. Slide a cover in the arrowed direction in Drawing 2 to remove.

Remove 3 screws on a base and remove a base from a helmet (Drawing 3). Remove dust and oil on a shell after a base is removed.

When fixing, place A parts in upper side of outlet holes of a base on top of the upper side of outlet holes on a shell (Drawing 4), then align 3 holes for screws on a base with holes on a shell and fix screws as per Drawing 3. Peel protection films off of double-sided tapes on a cover, and click in B parts of a base through the slots (b parts) of a cover (Drawing 5), and slide a cover in the direction indicated by the arrow C in the Drawing 6. At last, press the upper side of a cover from the center toward both edges as indicated by the arrows D to fix a cover to a shell firmly.

NEOTEC II Comment remplacer l'Évacuation d'air supérieure et Précautions

⚠ AVERTISSEMENT

1. Utilisez un tournevis de type Phillips #0 pour serrer ou desserrer les vis.
2. Prenez garde à ne pas rayer la surface de la coque lors de l'extraction des ventilations.
3. Insérez toujours les vis de manière perpendiculaire à la coque.
4. **N'installez les ventilations qu'à leur emplacement d'origine afin de ne pas affecter les performances de sécurité du casque.**
5. **Ne pas utiliser de benzène, diluant, essence, produit à vitre ou tout autre solvant organique lors de l'entretien afin de ne pas endommager les pièces.**

Lorsque vous déposez l'évacuation d'air supérieure NEOTEC II, insérez un outil plat tel qu'un OUTIL D'ENTRETIEN livré avec NEOTEC II entre un cache et une base tel qu'indiqué dans le Schéma 1, et décollez les bandes adhésives double-face. Faites glisser un cache dans le sens de la flèche dans le Schéma 2 pour la déposer.

Retirez les 3 vis sur une base et retirez une base du casque (Schéma 3). Retirez la poussière et l'huile sur la coque une fois que la base est retirée.

Lors de la fixation, placez les pièces A dans le côté supérieur des orifices de sortie d'une base en haut du côté supérieur des orifices de sortie sur une coque (Schéma 4), puis alignez 3 orifices pour vis sur une base avec orifices sur une coque et fixez les vis tel qu'indiqué sur le Schéma 3. Retirez les films de protection des bandes adhésives double-face sur un cache, et encliquez les pièces B à travers les fentes (pièces b) d'un cache (Schéma 5), et faites glisser un cache dans le sens indiqué par la flèche C sur le Schéma 6. Enfin, appuyez sur le côté supérieur d'un cache depuis le centre vers les deux bords, tel qu'indiqué par les flèches D afin de fixer un cache fermement à une coque.

NEOTEC II Austausch des oberen Luftauslasses und Vorsichtshinweise

⚠ WARNUNG

1. Verwenden Sie einen Größe #0 Kreuzschlitzschraubendreher zum entfernen oder anziehen der Schrauben.
2. Achten Sie darauf, dass die Helmschalenoberfläche beim Entfernen der Lüftungsteile nicht zerkratzt wird.
3. Legen Sie alle Schrauben senkrecht auf eine flache Oberfläche.
4. **Um die Schutzleistung eines Helms aufrechtzuerhalten, befestigen Sie keine Lüftungsteile dort, wo sie nicht hingehören.**
5. Verwenden Sie kein Benzin, Verdüner, Glasreiniger oder andere organische Lösungsmittel im Rahmen der Instandhaltung. Andernfalls können Teile beschädigt werden.

Stecken Sie zum Entfernen des NEOTEC II oberen Luftauslasses ein flaches Werkzeug, wie zum Beispiel das WARTUNGSWERKZEUG, das im Lieferumfang des NEOTEC II enthalten ist, zwischen die Abdeckung und Grundplatte hinein, wie in der Zeichnung 1 dargestellt, und ziehen Sie die doppelseitigen Klebebänder ab. Schieben Sie die Abdeckung wie in der Zeichnung 2 in Pfeilrichtung, um sie abzunehmen.

Entfernen Sie die 3 Schrauben an der Grundplatte und entfernen Sie die Grundplatte vom Helm (Zeichnung 3). Entfernen Sie Staub und Öl von der Helmschale, nachdem die Grundplatte entfernt wurde.

Legen Sie zum Befestigen die A-Teile in die Oberseite der Auslasslöcher der Grundplatte oben an der Oberseite der Auslasslöcher der Helmschale (Zeichnung 4), richten Sie dann die 3 Schraubenlöcher an der Grundplatte mit den Löchern der Helmschale aus und ziehen Sie die Schrauben wie in der Zeichnung 3 dargestellt fest. Ziehen Sie die Schutzfolien von den doppelseitigen Klebebändern an der Abdeckung ab, rasten Sie die B-Teile der Grundplatte durch die Schlitz (B-Teile) der Abdeckung (Zeichnung 5) ein und schieben Sie die Abdeckung in Pfeilrichtung C, wie in der Zeichnung 6 dargestellt. Drücken Sie schließlich die Oberseite der Abdeckung von der Mitte her zu beiden Kanten, wie durch die Pfeile D dargestellt, um die Abdeckung fest an der Helmschale zu befestigen.

NEOTEC II Sostituzione dell'uscita aria superiore e precauzioni

⚠ AVVERTENZA

1. Utilizzare un cacciavite a stella Philips #0 per rimuovere o stringere le viti.
2. Fate attenzione a non danneggiare la superficie della calotta durante la rimozione.
3. Posizionare le viti perpendicolari alla calotta per il rimontaggio.
4. **Per mantenere invariate le prestazioni non fissare i componenti in posizioni diverse.**
5. **Non utilizzare benzene, solvent, petrol, pulitori per vetri, o qualsiasi altro sgrassatore per la manutenzione, per evitare il danneggiamento dei componenti.**

Quando si rimuove l'uscita aria superiore NEOTEC II, inserire un utensile piatto, come lo STRUMENTO DI SERVIZIO in dotazione con NEOTEC II, tra il coperchio e la base seguendo il Disegno 1, quindi staccare i nastri biadesivi. Far scorrere il coperchio nella direzione indicata dalla freccia nel Disegno 2 per rimuovere.

Rimuovere 3 viti sulla base e rimuovere la base dal casco (Disegno 3). Rimuovere polvere e olio sulla calotta dopo aver rimosso la base.

Durante il fissaggio, posizionare le parti A sul lato superiore dei fori di uscita della base sopra il lato superiore dei fori di uscita sulla calotta (Disegno 4), quindi allineare i 3 fori per le viti sulla base con i fori sulla calotta e fissare le viti seguendo il Disegno 3. Staccare le pellicole di protezione del nastro biadesivo sul coperchio e fare clic sulle parti B della base attraverso le fessure (parti b) del coperchio (Disegno 5), quindi far scorrere il coperchio nella direzione indicata dalla freccia C nel Disegno 6. Alla fine, premere la parte superiore del coperchio dal centro verso entrambi i bordi come indicato dalle frecce D per fissare saldamente il coperchio alla calotta.

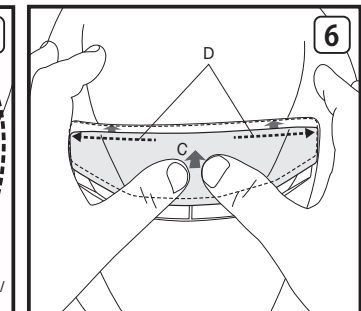
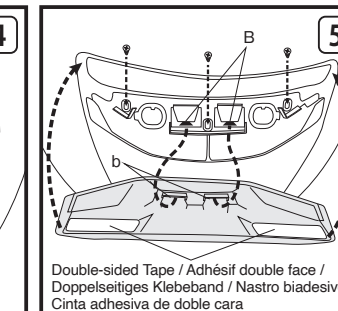
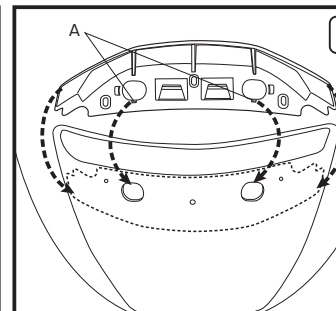
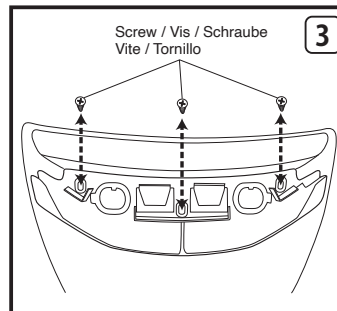
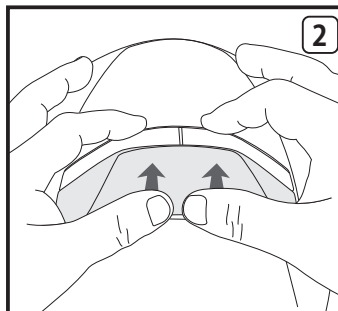
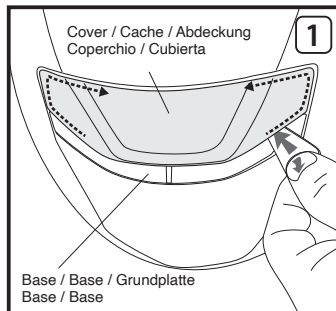
Cómo sustituir la salida de aire superior NEOTEC II y precauciones

⚠ ADVERTENCIA

1. Utilice un destornillador Phillips de tamaño #0 para soltar o apretar los tornillos.
2. Tenga cuidado de no rayar la superficie de la calota al retirar piezas de ventilación.
3. Inserte todos los tornillos perpendicularmente a la superficie de la calota.
4. **Para mantener el rendimiento de la protección de un casco, no ajuste piezas de ventilación en áreas no concebidas para ello.**
5. **No use benceno, diluyente, gasolina, productos para limpiar cristales ni cualquier otro disolvente orgánico durante el mantenimiento. En caso contrario, algunas piezas podrán resultar dañadas.**

Al extraer la salida de aire superior NEOTEC II, introduzca una herramienta plana, tal como la HERRAMIENTA DE SERVICIO suministrada con NEOTEC II, entre la cubierta y la base, tal como indica el Dibujo 1, y despegue las cintas adhesivas de doble cara. Para extraer, deslice la cubierta en la dirección de la flecha indicada en el Dibujo 2. Retire los 3 tornillos de la base y extraiga la base del casco (Dibujo 3). Retire el polvo y el aceite de la calota después de extraer la base.

Durante la fijación, coloque las partes A del lado superior de los orificios de salida de la base encima del lado superior de los orificios de salida de la calota (Dibujo 4), a continuación, alinee los 3 orificios de los tornillos de la base con los orificios de la calota y fije los tornillos según indica el Dibujo 3. Despegue las películas protectoras de las cintas adhesivas de doble cara de la cubierta y haga clic en las partes B de la base a través de las ranuras (partes b) de la cubierta (Dibujo 5), y deslice la cubierta en la dirección indicada por la flecha C del Dibujo 6. Por último, presione el lado superior de la cubierta desde el centro hacia ambos extremos según indican las flechas D para fijar firmemente la cubierta a la calota.



NEOTEC II

Como Substituir a Saída de Ar Superior e Cuidados

⚠️ ATENÇÃO

1. Utilize uma chave de parafusos Phillips de tamanho #0 para remover ou apertar parafusos.
2. Tenha cuidado para não arranhar a superfície do casco ao remover as peças de ventilação.
3. Insira todos os parafusos perpendicularmente à superfície do casco.
4. Para manter o desempenho de proteção de um capacete, não instale as peças de ventilação em áreas não apropriadas.
5. Não utilize gasolina, diluente, gasolina, limpa-vidros ou quaisquer outros solventes orgânicos na manutenção. Caso contrário, as peças poderão ficar danificadas.

Ao remover a saída de ar superior do NEOTEC II, insira uma ferramenta plana, como uma FERRAMENTA DE SERVIÇO que vem com o NEOTEC II entre a tampa e a base, de acordo com o Desenho 1, e descole as fitas de dupla face. Deslize a tampa na direção da seta no Desenho 2 para remover. Remova 3 parafusos da base e remova a base do capacete (Desenho 3). Remova a poeira e o óleo do casco depois de a base ser removida.

Ao fixar, coloque as peças A no lado superior dos orifícios de saída da base no topo do lado superior dos orifícios de saída do casco (Desenho 4) e, em seguida, alinhe os 3 orifícios para parafusos na base com os orifícios no casco e fixe os parafusos de acordo com o Desenho 3. Descole as películas de proteção das fitas de dupla face no casco, clique nas peças B da base através das ranhuras (peças b) (desenho 5), e deslize a tampa na direção indicada pela seta C no desenho 6. Por último, prima o lado superior da tampa do centro para os bordos, como indicado pelas setas D, para fixar firmemente a tampa ao casco.

NEOTEC II

Τρόπος Αντικατάστασης της Άνω Εξαγωγής Αέρα και Προφυλάξεις

⚠️ ΠΡΟΕΙΔΟΠΟΙΗΣΗ

1. Για να αφαιρέσετε ή να σφίξετε τις βίδες, χρησιμοποιήστε ένα καταβίδι της Phillips με το κεφάλι νοούμερο 0.
2. Προσέξτε να μη γρατζουνήσετε την επιφάνεια του κελύφους κατά την αφαίρεση εξαρτημάτων του συστήματος εξερισμού.
3. Εισχωρήστε όλες τις βίδες στην επιφάνεια κελύφους με ορθή γωνία.
4. Προκειμένου να διατηρηθεί η προστασία που παρέχει το κράνος, μη σταθεροποιείτε εξαρτήματα συστήματος εξερισμού παρά μόνο εκεί που προβλέπεται.
5. Μην χρησιμοποιείτε ποτέ βενζόλιο, διαλυτικά, βενζίνη, καθαριστικά τζαμιών ή άλλα οργανικά απορρυπαντικά για να καθαρίσετε τη ζελατίνα. Προκαλούν ζημιά στα εξαρτήματα.

Κατά την αφαίρεση της άνω εξαγωγής αέρα NEOTEC II, εισάγετε ένα επίπεδο εργαλείο όπως ένα ΕΡΓΑΛΕΙΟ ΓΙΑ ΣΕΡΒΙΣ που παρέχεται μαζί με την NEOTEC II ανάμεσα στο κάλυμμα και στη βάση όπως στην Εικόνα 1 και ξεκολλήστε τις ταινίες διπλής όψης. Σύρετε το κάλυμμα προς την κατεύθυνση του βέλους στην Εικόνα 2 για να το αφαιρέσετε. Αφαιρέστε τις 3 βίδες στη βάση και αφαιρέστε τη βάση από το κράνος (Εικόνα 3). Αφαιρέστε τη σκόνη και το λάδι στον σκελετό κράνους μετά την αφαίρεση της βάσης.

Κατά την τοποθέτηση, τοποθετήστε τα μέρη Α στην πάνω πλευρά των οπών εξαγωγής της βάσης στο πάνω μέρος της πάνω πλευράς των οπών εξαγωγής στον σκελετό κράνους (Εικόνα 4), στη συνέχεια ευθυγραμμίστε τις 3 οπές για τις βίδες στη βάση με οπές στον σκελετό κράνους και στερεώστε τις βίδες όπως στην Εικόνα 3. Ξεκολλήστε τις προστατευτικές μεμβράνες των ταινιών διπλής όψης στο κάλυμμα, και ασφαλίστε τα μέρη Β της βάσης μέσα στις υποδοχές (μέρη Β) του καλύμματος (Εικόνα 5), και σύρετε το κάλυμμα προς την κατεύθυνση που υποδεικνύεται από το βέλος Γ στην Εικόνα 6. Τέλος, πιέστε την πάνω πλευρά του καλύμματος από το κέντρο προς τις δύο άκρες όπως υποδεικνύεται από τα βέλη Δ για να στερεώσετε σταθερά το κάλυμμα στον σκελετό κράνους.

NEOTEC II

Sposób wymiany górnego wylotu powietrza i ostrzeżenia

⚠️ OSTRZEŻENIE

1. Do odkręcania i przykręcania śrub stosuj wkrętak krzyżak o rozmiarze #0.
2. Usuwając części wentylacyjne należy uważać, by nie zadrapać powierzchni skorupy kasku.
3. Wszystkie śruby należy wkładać prostopadle do powierzchni skorupy.
4. Aby zachować ochronne działanie wentylacyjnych w nieprzewidzianych pozycjach.
5. Do konserwacji nie stosować benzyny czystej ani paliwowej, rozcieńczalników, płynów do szyb ani innych rozpuszczalników organicznych, gdyż części mogą zostać uszkodzone.

Aby wymontować górny wylot powietrza kasku NEOTEC II, włóż płasko zakończony narzędzie, jak NARZĘDZIE SERWISOWE dołączone do kasku NEOTEC II, między osłonę a podstawę zgodnie z rysunkiem nr 1, a następnie odklej i usuń taśmy dwustronne. Przesuń osłonę w kierunku wskazanym strzałką na rysunku nr 2, aby ją zdjąć.

Wykręć 3 śruby z podstawy i wymontuj podstawę z kasku (rysunek nr 3). Usuń kurz i olej ze skorupy po zdemontowaniu podstawy.

Aby zamontować górny wylot powietrza, nałóż elementy oznaczone A na górnej stronie otworów wylotu w podstawie na górną stronę otworów wylotu na skorupie (rysunek nr 4), a następnie dopasuj 3 otwory na śruby w podstawie do otworów na skorupie i przykręć śruby zgodnie z rysunkiem nr 3. Odklej folię ochronną z taśm dwustronnych na osłonie, a następnie wcisnij elementy podstawy oznaczone B przez szczeliny (elementy oznaczone b) osłony (rysunek nr 5), po czym wsuń osłonę w kierunku oznaczonym strzałką C na rysunku nr 6. Na koniec nacisnij górną stronę osłony od środka w kierunku obu krawędzi zgodnie ze strzałkami D, aby mocno przymocować osłonę do skorupy.

NEOTEC II:n ilman yläpoistoaukon vaihtaminen ja tärkeät huomautukset

⚠️ VAROITUS

1. Irrota tai kiristä ruuvit Philipsin 0-koon ristipääruuvimeisselillä.
2. Varo naarmuttamasta kuoren pintaa, kun irrotat ilmanvaihto-osia.
3. Työnnä kaikki ruuvit kohtisuorassa kuoren pintaan.
4. Jotta kypärän suojauskyky säilyy, älä kiinnitä ilmanvaihto-osia muualle kuin niille tarkoitettulle alueelle.
5. Älä käytä kunnossapitoon puhdistettua bensiniä, tinneriä, bensiniä, ikkunanpuhdistusainetta tai muita orgaanisia liuottimia. Ne voivat vahingoittaa osia.

Kun irrotat NEOTEC II:n ilman yläpoistoaukon, aseta esim. NEOTEC II:n mukana toimitettavan huoltotyökalun tapainen litteä työkalu kannen ja alaosan väliin piirroksen 1 mukaisesti ja irrota kaksipuoliset teipit. Irrota työntämällä kantta piirroksen 2 merkityn nuolen suuntaisesti. Irrota ensin alaosan kolme ruuvia ja sitten alaosa kypärästä (piirros 3). Poista kuoren pöly ja öljy alaosan irrottamisen jälkeen.

Kiinnittämisen yhteydessä aseta alaosan poistoaukkojen yläpuolella olevat A-osien reiät kuoren poistoaukkojen yläpuolen reikiin päälle (piirros 4) ja kohdista sitten alaosan kolme ruuvireikää kuoreen sekä kiinnitä ruuvit piirroksen 3 mukaisesti. Irrota kannen kaksipuoliset suojaiteipit, napsauta alaosan B-osat kannen kolmeen (b-osat) läpi (piirros 5) ja työnnä kantta piirroksen 6 merkityn nuolen suuntaan. Kiinnitä lopuksi kansi lujusti kuoreen painamalla kannen yläpuolta keskeltä kohti molempia reunoja D-nuolten osoittamiin suuntiin.

NEOTEC II

Hur man byter det övre luftutloppet och försiktighetsåtgärder

⚠️ VARNING

1. Använd en kryssmejsel nr #0 för att skruva loss eller dra åt skruvarna.
2. Var noga med att inte repa ytan på skalet när du tar loss ventilationsdetaljer.
3. Sätt in alla skruvar vinkelrätt mot skalets yta.
4. Montera endast ventilationsdetaljer på ställen som är avsedda för det. Annars kan hjälmens skyddsprestanda försämrans.
5. Använd inte tvättbensin, thinner, motorbensin, fönsterputsmedel eller andra organiska lösningsmedel för rengöring och underhåll. Sådana medel kan skada hjälmen eller olika delar.

För att ta loss det övre luftutloppet NEOTEC II, ska du sätta in ett platt verktyg, exempelvis SERVICEVERKTYGET som du fick med NEOTEC II, i skarven mellan skyddet och basen enligt bild 1 och avlägsna den dubbelhäftande tejen. Skjut skyddet i pilens riktning enligt bild 2 för att ta bort det.

Avlägsna de 3 skruvarna på basen och ta loss basen från hjälmen (bild 3). Torka bort damm och olja på skalet när basen har tagits bort.

Vid montering ska du placera delarna märkta med A över basens utloppshål och sedan över utloppshålen i skalet (bild 4). Passa samman de 3 skruvhålen i basen med skalets hål och dra åt skruvarna (bild 3). Dra av skyddsfilmen på den dubbelhäftande tejen på skyddet och klicka fast delarna märkta med B på basen via skärorna (märkta med b) i skyddet (bild 5), och skjut då skyddet i pilens riktning (C) enligt bild 6. Tryck till sist skyddets övre del från mitten mot båda kanter, som pilarna D visar, för att fixera skyddet ordentligt på skalet.

