

J-Cruise II アッパーエアインテークの 交換方法とご注意

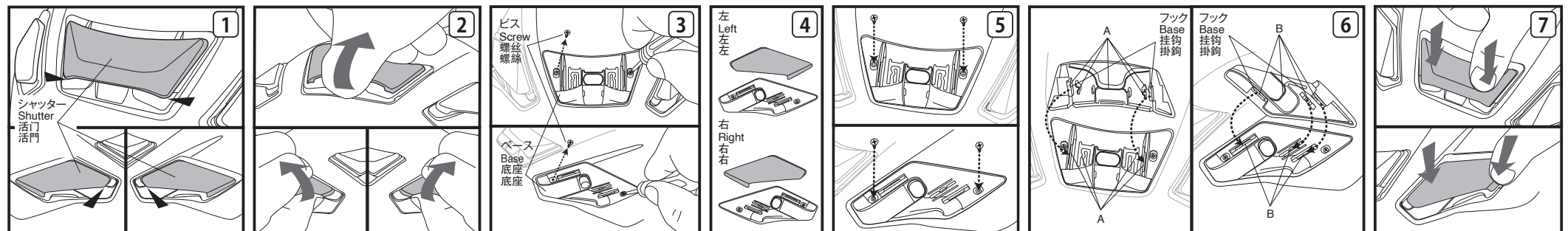
警告

1. ビスの取り外し／取り付けて使用するドライバーは、サイズ「+0」を使用してください。
2. パーツを取り外す際、シェルを傷付けけないよう十分ご注意ください。
3. ビスは上からまっすぐに差し込んでください。
4. ヘルメットの保護性能を確保するため、パーツを本来の位置以外に取り付けしないでください。
5. お手入れに、ベンジン、シンナー、ガソリン、ガラスクリーナー、その他の溶剤は絶対に使用しないでください。パーツを破損する恐れがあります。

J-Cruise II アッパーエアインテークの取り外しは、まず左右とセンターのシャッターを矢印の半開ポジション（図1参照）にし、図2のようにシャッターの前方部分に指をかけ持ち上げて、取り外します。ベースは図3のようにそれぞれ2か所のビスを取り外します。取り外し後、シェルの表面に残ったゴミ、ホコリ、油分を取り除いてください。

取り付けの際は、まず、両サイドのアッパーエアインテークのベース、シャッターの左右を確認してください（図4）。新しいベースの穴とシェルの穴を合わせ、図5のようにビス2か所で取り付けます。シリコンオイルを図6で示したベースの溝部分とシャッターのフック（図のA、B部分）に塗布してください。シャッターのフックをベースの溝に合わせ（図6矢印参照）、シャッターの位置は図1を参照しながら図7のように2か所をパチッと言うまで上から押し付け、シャッターをベースにはめ込みます。取り付け後、シャッターを数回前後に動かし、確実に取り付けられているか確認してください。

*シリコンオイルはヘルメットに同梱されている同梱品の小袋に入っています。マット塗装にシリコンオイルが付着すると、シリコンオイルがにじみません。シリコンオイルの付けすぎには十分注意してください。



J-Cruise II How to Replace Upper Air Intake and Cautions

WARNING

1. Use a #0 size Phillips head screwdriver to remove or tighten screws.
2. Be careful not to scratch a surface of a shell when removing ventilation parts.
3. Insert all screws perpendicularly to a shell surface.
4. To maintain protection performance of a helmet, don't fix ventilation parts in unexpected area.
5. Don't use benzene, thinner, gasoline, glass cleaner, or any other organic solvents in maintenance. Otherwise, parts may be damaged.

When removing J-Cruise II upper air intakes, place shutters in half-opened position as per Drawing 1. Insert your finger between shutters and bases, and wrench shutters off bases as per Drawing 2. Remove 2 screws from each base to remove bases as per Drawing 3. After removing the parts, remove dust or oil on the shell.

Before installing J-Cruise II upper air intakes, identify shutters and bases for right and left as per Drawing 4. To install, place new bases adjusting the holes on the bases and the shell, and tighten 2 screws with each base as per Drawing 5. Apply some silicone oil to the grooves on bases and hooks on the shutters (area A and B) indicated in Drawing 6. Place the hooks on the shutters to the grooves as per Drawing 6, and press two points each shutter as indicated in Drawing 7. After installing the parts, be sure to check that the shutters are properly installed by sliding them back and forth.

*Silicone oil is included in the accessory packet that comes with the helmet. Please take a caution not to apply too much silicone oil. If silicone oil adheres to the shell with matt painted colored, it may cause the stain on the shell.

J-Cruise II 上方进气孔的更换方法和注意事项

警告

1. 使用0号十字螺丝刀移除或拧紧螺丝。
2. 在卸除通风配件时，注意不要刮伤帽壳表面。
3. 将所有的螺丝垂直的嵌入帽壳表面。
4. 为了保持头盔的保护性能，请勿在规定的地方安装通风配件。
5. 在维护头盔时，请勿使用挥发油、汽油、油漆稀释剂、玻璃清洁剂或任何有机溶剂。否则，可能会损坏配件。

拆卸J-Cruise II上方进气孔时，首先将左右和中间的活门移至箭头所示的半开位置（参照图1），再如图2所示用手指抓住活门的前方部分抬起拆下。如图3所示，拆下底座各2处的螺丝。拆下后，请清除壳体表面的脏物、灰尘和油分。

安装时，首先请确认两侧上方进气孔底座、活门的左右方向（图4）。将新底座的孔与壳体的孔对准，如图5所示在2处用螺丝安装。请在如图6所示的底座槽部分和活门的挂钩（图内A、B部分）上涂抹硅油。将活门的挂钩对准底座槽（参照图6箭头），活门的位置参照图1，如图7所示从上面按住2处直至听到咔嚓一声，将活门嵌入底座。安装后将活门前后移动几次，确认是否已正确安装好。

*硅油在头盔附带的附件小袋子里面。若哑光涂层附着硅油，硅油将会渗入。请充分注意，切勿过分涂抹硅油。

J-Cruise II 上方進氣孔的更換方法和注意事項

警告

1. 使用0號十字螺絲刀移除或擰緊螺絲。
2. 在卸除通風配件時，注意不要刮傷帽殼表面。
3. 將所有的螺絲垂直的嵌入帽殼表面。
4. 為了保持頭盔的保護性能，請勿在規定外的地方安裝通風配件。
5. 在維護頭盔時，請勿使用揮發油、汽油、油漆稀釋劑、玻璃清潔劑或任何有機溶劑。否則，可能會損壞配件。

拆卸J-Cruise II上方進氣孔時，首先將左右和中間的活門移至箭頭所示的半開位置（參照圖1），再如圖2所示用手指抓住活門的前方部分抬起拆下。如圖3所示，拆下底座各2處的螺絲。拆下後，請清除殼體表面的臟物、灰塵和油分。

安裝時，首先請確認兩側的上方進氣孔底座、活門的左右方向（圖4）。將新底座的孔與殼體的孔對準，如圖5所示在2處用螺絲安裝。請在如圖6所示的底座槽部分和活門的掛鉤（圖內A、B部分）上塗抹硅油。將活門的掛鉤對準底座槽（參照圖6箭頭），活門的位置參照圖1，如圖7所示從上面按住2處直至聽到咔嚓一聲，將活門嵌入底座。安裝後將活門前後移動幾次，確認是否已正確安裝好。

*硅油在頭盔附帶的附件小袋子里面。若啞光塗層附着硅油，硅油將會滲入。請充分注意，切勿過分塗抹砂油。

วิธีการเปลี่ยนช่องลมเข้าด้านบนและข้อควรระวังของ J-Cruise II

คำเตือน

1. ใช้ไขควงปากแฉกเบอร์ 0 เพื่อคลายหรือขันน็อต
2. โปรดระวังการขีดข่วนบนผิวหมวก เมื่อถอดส่วนต่อลม
3. ใส่หมวกทั้งหมดลงในแนวตั้ง ตามตำแหน่งบนหมวก
4. เพื่อให้ได้รับการป้องกันศีรษะสูงสุด อยัดดัดหมวกนอกบริเวณที่กำหนด
5. อย่าใช้ เบนซิน, ทินเนอร์, น้ำมันเครื่อง, น้ำมันเช็ดกระจก, หรือตัวทำละลายใดๆ ในการบำรุงรักษาหมวก อาจทำให้ชิ้นส่วนหมวกเสียหายได้

เมื่อทำการถอดช่องลมเข้าด้านบนสำหรับ J-Cruise II ให้วางชุดเดอริ์ในตำแหน่งที่ 1 สอดนิ้วเข้าไประหว่างชุดเดอริ์และฐาน แล้วดึงชุดเดอริ์ออกจากฐานตามภาพที่ 2 ถอดสกรู 2 ตัวออกจากฐานแต่ละด้านเพื่อถอดฐานออกตามภาพที่ 3 หลังทำการถอดชิ้นส่วนแล้ว ให้ทำความสะอาดเศษฝุ่นหรือคราบน้ำมันบนเปลือกหมวก

ก่อนติดตั้งช่องลมเข้าด้านบนสำหรับ J-Cruise II ให้ระบุชุดเดอริ์และฐานด้านซ้ายและด้านขวาตามภาพที่ 4 ในการติดตั้ง ให้วางฐานใหม่โดยปรับรูบนฐานให้ตรงกับเปลือกหมวก แล้วขันสกรู 2 ตัวบนฐานแต่ละด้านให้แน่นตามภาพที่ 5 จากนั้นนำซิลิโคนที่รองบนฐานและตะขอบนชุดเดอริ์ (บริเวณ A และ B) ตั้งที่ระบุไว้ในภาพที่ 6 วางตะขอบนชุดเดอริ์ไปที่ร่องตามภาพที่ 6 และกดจุดสองจุดบนชุดเดอริ์แต่ละด้านตั้งที่ระบุไว้ในภาพที่ 7 หลังทำการติดตั้งชิ้นส่วน ตรวจสอบให้แน่ใจว่าติดตั้งชุดเดอริ์เข้าที่โดยการเลื่อนชุดเดอริ์ไปมา

* มีน้ำมันซิลิโคนรวมอยู่ในชุดอุปกรณ์เสริมที่มาพร้อมกับหมวกนิรภัย โปรดใช้ความระมัดระวังเพื่อให้ทาน้ำมันซิลิโคนมากเกินไป หากมีน้ำมันซิลิโคนเกินติดเปลือกหมวกที่เคลือบด้วยสีด้าน อาจทำให้เกิดรอยคราบบนเปลือกหมวกได้

J-Cruise II 어퍼 에어 인테이크의 교환 방법과 주의사항

경고

1. 볼트의 분리/설치에 사용하는 드라이버 사이즈는 [+0]을 사용해 주세요.
2. 부품 분리시 실드에 상처가 생기지 않도록 충분히 주의해 주세요.
3. 볼트는 위에서 수직으로 삽입 장착해 주세요.
4. 헬멧의 보호성을 확보하기 위해 부품을 본래 위치 이외에 설치 하지 말아 주세요.
5. 관리시 벤젠, 신나, 가솔린, 유리세정제, 그외의 세제는 절대로 사용하지 말아주세요. 부품의 손상을 우려할 수 있습니다.

J-Cruise II 어퍼 에어 인테이크를 분리할 때에는 먼저 좌우와 센터의 서터를 화살표로 표시된 반열림 포지션(그림1 참조)에 둔 후, 그림2와 같이 서터 앞쪽 부분을 손가락을 걸고 들어올려 분리합니다. 베이스는 그림3과 같이 각각 2곳의 나사를 분리합니다. 분리한 후에는 셀 표면에 남아 있는 때, 먼지, 유분을 제거해 주십시오.

장착할 때에는 먼저 양쪽 사이트에 있는 어퍼 에어 인테이크의 베이스, 서터의 좌우를 확인해 주십시오. (그림4) 새 베이스의 구멍과 셀의 구멍을 맞춘 후 그림5와 같이 2곳의 나사를 조여 장착합니다. 그림6에 표시된 베이스의 홈 부분과 서터의 홈(그림의 A, B 부분)에 실리콘 오일을 도포해 주십시오. 서터의 홈을 베이스의 홈에 맞추고(그림6 화살표 참조) 서터 위치는 그림1을 참조하면서 그림7과 같이 2곳을 탁 소리가 나도록 위에서 눌러 서터를 베이스에 끼워 넣습니다. 장착한 후에는 서터를 여러 번 앞뒤로 움직여 확실하게 장착됐는지 확인해 주십시오.

* 실리콘 오일은 헬멧에 동봉된 동봉품 봉투에 들어 있습니다. 무광 도장에 실리콘 오일이 묻으면 실리콘 오일이 스며듭니다. 실리콘 오일을 과도하게 바르지 않도록 충분히 주의해 주십시오.

J-Cruise II Cara untuk Menggantikan Ambilan Udara Atas dan Peringatan

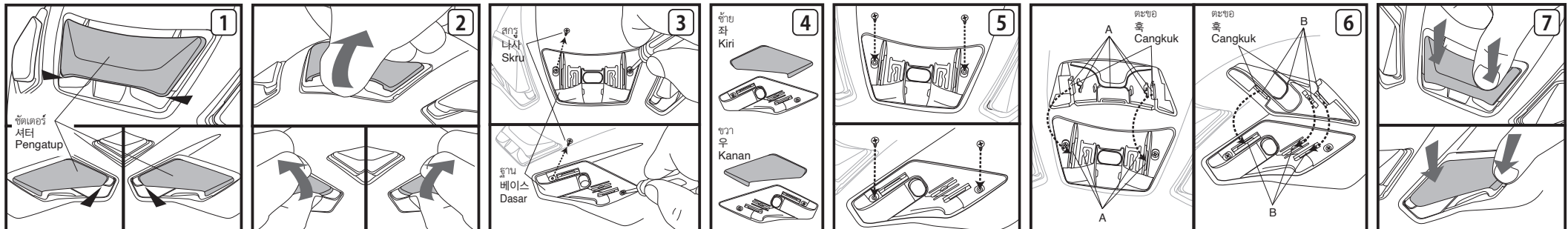
AMARAN

1. Sila menggunakan pemutar skru jenis Philips bersaiz #0 untuk melonggarkan atau mengetatkan skru.
2. Berhati – hati agar tidak mencalarakan permukaan luar apabila mengeluarkan bahagian pengudaraan.
3. Masukkan semua skru dengan keadaan menegak ke permukaan luar.
4. Untuk mengekalkan tahap perlindungan topi keledar, jangan betulkan bahagian pergudaraan dikawasan yang tidak ditetapkan.
5. JANGAN menggunakan benzine, thinner, gasoline, pembersih kaca atau sebarang pelarut berorganik dalam penyelesaian. Jika tidak, bahagiannya mungkin akan mengalami kerosakan.

Apabila menanggalkan ambilan udara atas J-Cruise II, letakkan pengatup dalam kedudukan separuh terbuka seperti dalam Lukisan 1. Sisipkan jari anda di antara pengatup dan dasar, dan rentap pengatup daripada dasar seperti dalam Lukisan 2. Tanggalkan 2 skru dari setiap dasar untuk menanggalkan dasar seperti dalam Lukisan 3. Selepas menanggalkan alat ganti, buang habuk atau minyak pada kelompang.

Sebelum memasang ambilan udara atas J-Cruise II, kenal pasti pengatup dan dasar untuk kanan dan kiri seperti dalam Lukisan 4. Untuk memasang, letakkan dasar baharu dengan melaraskan lubang pada dasar dan kelompang, dan ketaikan 2 skru dengan setiap dasar seperti dalam Lukisan 5. Sapu sedikit minyak silikon pada alur pada dasar dan cangkuk pada pengatup (kawasan A dan B) seperti dalam Lukisan 6. Letakkan cangkuk pada pengatup pada alur seperti Lukisan 6 dan tekan dua titik pada setiap pengatup seperti yang ditunjukkan dalam Lukisan 7. Selepas memasang alat ganti, pastikan pengatup dipasang dengan betul dengan menggelangsarkannya ke belakang dan ke hadapan.

* Minyak silikon disertakan dalam paket aksesori yang didatangi bersama topi keledar. Sila lebih berhati-hati agar tidak menggunakan terlalu banyak minyak silikon. Jika minyak silikon melekat pada kelompang dengan warna yang dicat kusam, ia boleh menyebabkan kesan kotor pada kelompang.



* สำหรับข้อมูลเพิ่มเติม โปรดสอบถามตัวแทนจำหน่ายหรือผู้จัดการจำหน่าย SHOEI ใกล้บ้านคุณ

* 자세한 정보에 대한 문의사항은 가까운 SHOEI 판매점에 문의해 주십시오.

* Untuk maklumat lanjut, sila rujuk wakil atau pengedar SHOEI tempatan anda.