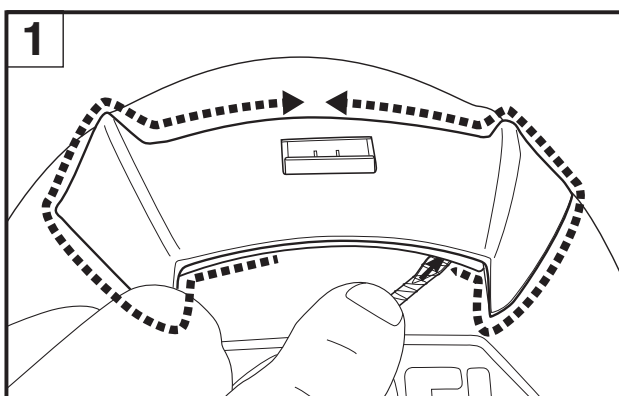
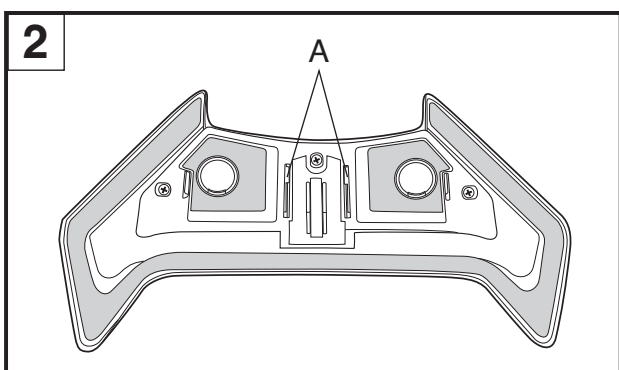


# X-Fourteen アッパー エア インテークの交換方法とご注意

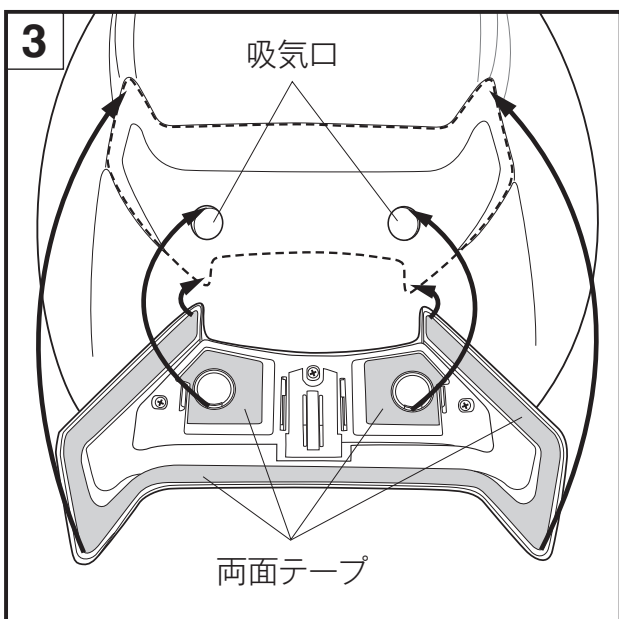
- ▲ 警告**
1. パーツを取り外す際、シェルを傷付けないよう十分ご注意ください。
  2. 両面テープは、貼り直しをすると粘着力が落ちますので、ご注意ください。
  3. パーツを本来の位置以外に取り付けるとベンチレーション機能が低下しますので、ご注意ください。
  4. お手入れに、ベンジン、シンナー、ガソリン、ガラスクリーナー、その他の溶剤は絶対に使用しないでください。パーツを破損する恐れがあります。



X-Fourteenのアッパーエアインテークの取り外しは、図1のようにカバーとシェルの際間にマイナスドライバーなど先の平らな道具を差し込み、裏の両面テープをはがしながら取ります。取り外し後、シェルの表面に残った両面テープ、ゴミ、ホコリ、油分を取り除いてください。



取り付けは、シャッターレールの溝部分(図2のA部分)にシリコンオイル※を極少量塗った後、カバー裏の両面テープの保護フィルムをはがします。図3の点線部分を参考に、吸気口の穴を合わせパーツがシェルに隙間なく取りつくよう貼り付けます。両面テープ部分は上からしっかりと押し付けてください。取り付け後、シャッターがスムーズに開閉するか確認してください。



※ヘルメットに付属しているシリコンオイルをご使用ください。

\*製品についてのお問い合わせは、お近くのSHOEI正規販売店か下記Webサイトをご覧ください。

[shoei.com/worldwide/sales.html](http://shoei.com/worldwide/sales.html)

株式会社SHOEI

本社・国内営業部 〒110-0016 東京都台東区台東1-31-7 Tel: 03-5688-5180 Fax: 03-3837-8245