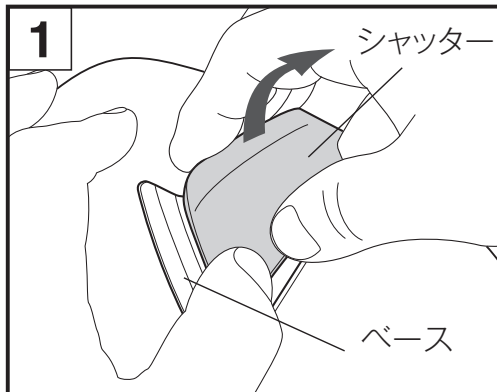


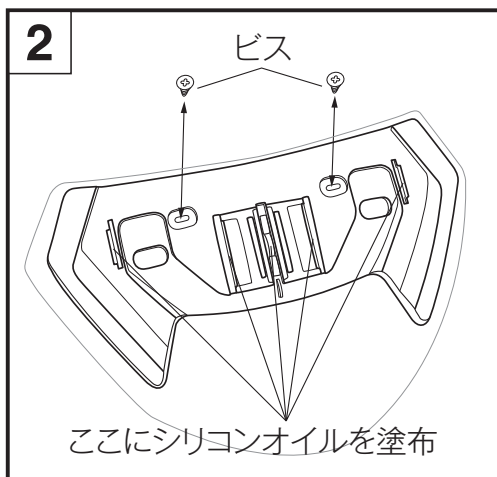
GT-Air トップ エア アウトレットの交換方法とご注意

▲ 警告

1. ビスの取り外し/取り付けで使用するドライバーは、サイズ「+0」を使用してください。
2. パーツを取り外す際、シェルを傷付けないよう十分ご注意ください。
3. ビスは上からまっすぐに差し込んでください。
4. パーツを本来の位置以外に取り付けるとベンチレーション機能が低下しますので、ご注意ください。
5. お手入れに、ベンジン、シンナー、ガソリン、ガラスクリーナー、その他の溶剤は絶対に使用しないでください。パーツを破損する恐れがあります。

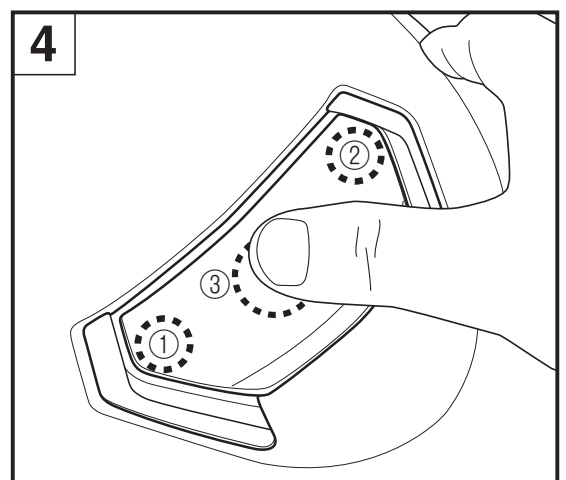
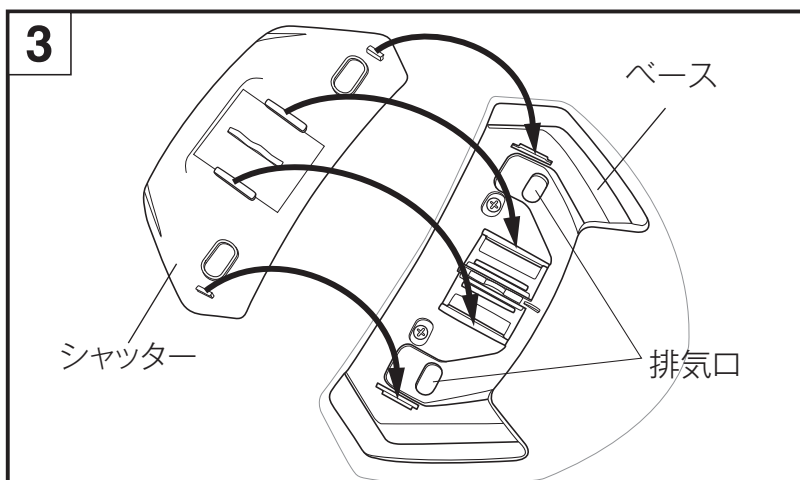


GT-Air トップエア アウトレットの取り外しは、図1のようにシャッターを全閉～全開の中間位置*1に合わせた状態で、シャッター後部の隙間に指を引っ掛け、上に引き抜きます。次に、ベースを固定しているビス(2か所)を取った後(図2)、シェルの表面のゴミ、ホコリ、油分を取り除いてください。(*1シャッターは中間位置では、止まりません)



取り付けは、ベースのビス穴と排気口をシェル側の穴と合わせ、付属のビスで2か所を固定してください。次に、ベースのレールと溝の部分(図2参照)およびシャッターの爪に、少量のシリコンオイル*2を塗り、シャッターの爪をベースの溝の広がっている箇所を重ね合わせ(図3参照)、図4の点線部分を①→③の順にカチッと音がするまで押しはめ込みます。シャッターの両サイドの爪は、中央の爪に比べ小さいので、破損しないよう取り扱いにご注意ください。取り付け後、シャッターがスムーズに開閉するか確認してください。

*2ヘルメットに付属しているシリコンオイルをご使用ください。



*製品についてのお問い合わせは、お近くのSHOEI正規販売店か下記Webサイトをご覧ください。
shoei.com/worldwide/sales.html

株式会社SHOEI

本社・国内営業部 〒110-0016 東京都台東区台東1-31-7 Tel: 03-5688-5180 Fax: 03-3837-8245