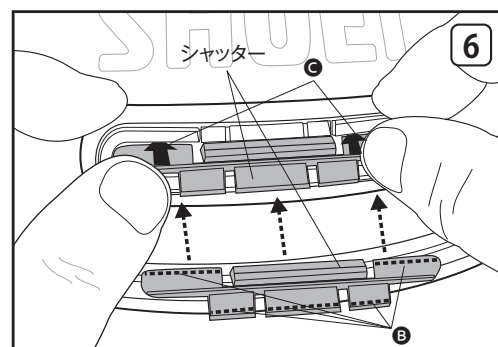
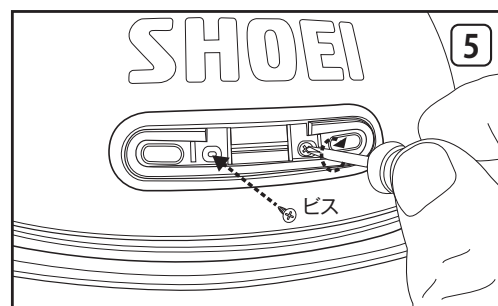
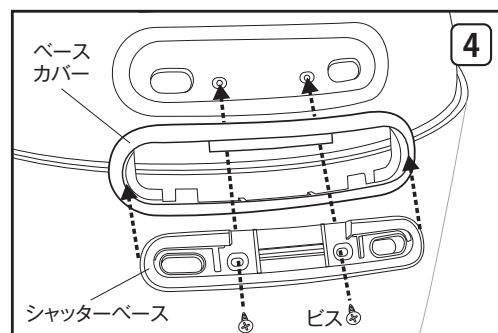
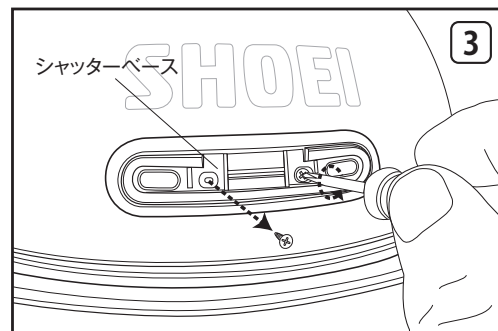
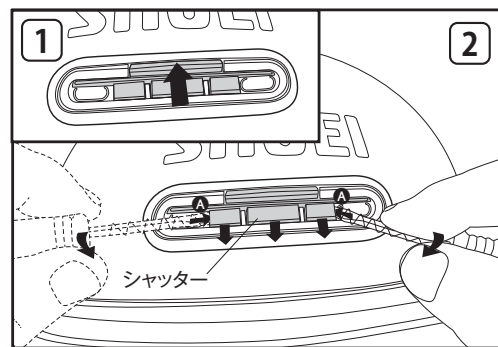


# Glamsterフロントエアインテークの交換方法とご注意

## ▲ 警告

1. ビスの取り外し／取り付けで使用するドライバーは、サイズ「+0」を使用してください。
2. パーツを取り外す際、シェルを傷付けないよう十分ご注意ください。
3. ビスは上からまっすぐに差し込んでください。
4. パーツを本来の位置以外に取り付けるとベンチレーション機能が低下しますので、ご注意ください。
5. お手入れに、ベンジン、シンナー、ガソリン、ガラスクリーナー、その他の溶剤は絶対に使用しないでください。パーツを破損する恐れがあります。



Glamsterのフロントエアインテークの取り外しは、まずシャッターを全開ポジション(図1)にします。次に、シャッターの左右両端のA部分にマイナスドライバーなどの先の平たいものを差し込みながらシャッターを浮かせ、下方向に抜き取ります(図2)。この時、シェルを傷つけないよう十分に注意してください。次に、2つのビスを取ってから(図3)、シャッターベースとベースカバーをシェルから取り外します。取り外し後、シェルの表面に残ったゴミ、ホコリ、油分を取り除いてください。

取り付けるには、まずベースカバーにシャッターベースをはめてから、シャッターベースの穴とシェルの穴を重ね合わせ(図4)、図5のように2つのビスで留めます。次に、シリコンオイルを図6で示したシャッターのB部分に塗布してから、シャッターをシャッターベースのCの隙間に滑り込ませるように奥まで入れます。取り付け後、シャッターを数回上下に動かし、確実に取り付けられているか確認してください。

\*シリコンオイルはヘルメットに同梱されている同梱品の小袋に入っています。

\*製品についてのお問い合わせは、お近くのSHOEI正規販売店か下記Webサイトをご覧ください、お問い合わせください。  
[shoei.com/worldwide/sales.html](http://shoei.com/worldwide/sales.html)

株式会社SHOEI

本社・国内営業部 〒110-0016 東京都台東区台東1-31-7 Tel: 03-5688-5180 Fax: 03-3837-8245