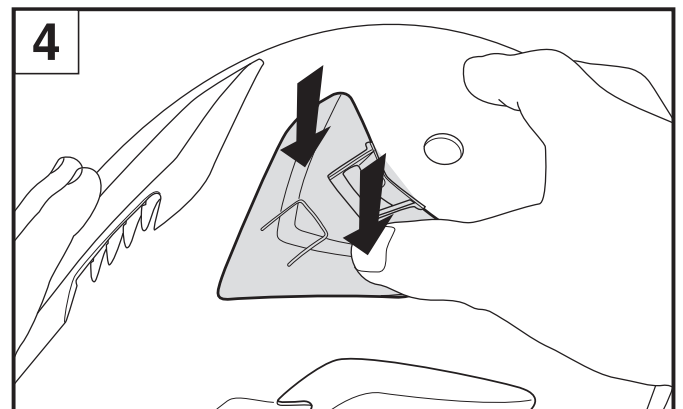
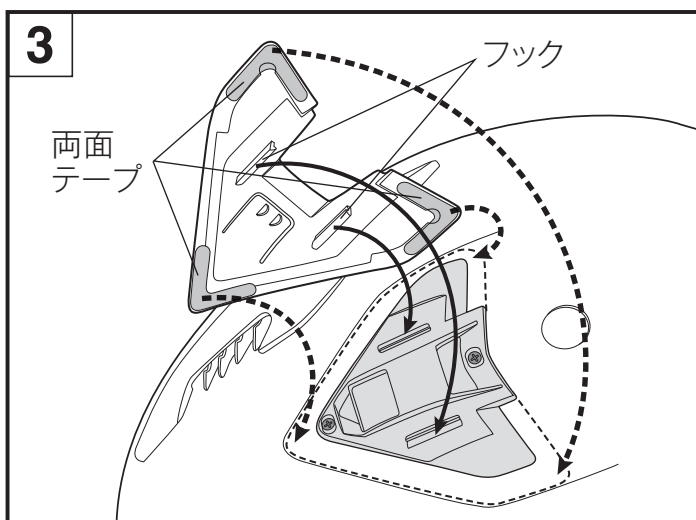
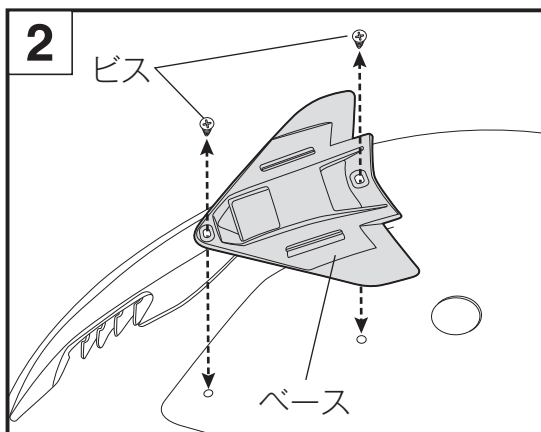
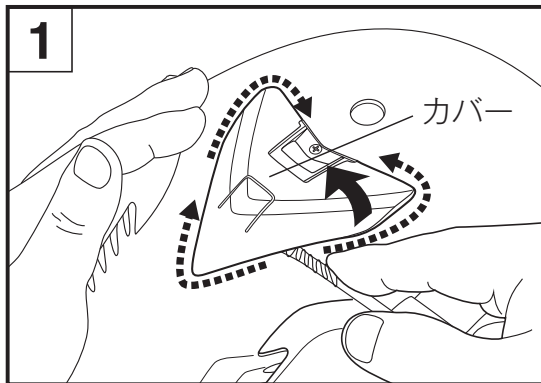


V-460バイザートップベースの交換方法とご注意

▲ 警告

1. ビスの取り外し/取り付けで使用するドライバーは、サイズ「+0」を使用してください。
2. パーツを取り外す際、シェルを傷付けないよう十分ご注意ください。
3. 両面テープは、貼り直しをすると粘着力が落ちますので、ご注意ください。
4. ビスは上からまっすぐに差し込んでください。
5. パーツを本来の位置以外に取り付けるとベンチレーション機能が低下しますので、ご注意ください。
6. お手入れに、ベンジン、シンナー、ガソリン、ガラスクリーナー、その他の溶剤は絶対に使用しないでください。パーツを破損する恐れがあります。



V-460バイザートップベースの取り外しは、まず、バイザーをシェルから取り外し（HORNET ADVの取扱説明書参照）、図1のようにカバーとシェルの際間にマイナスドライバーなど先の平らな道具を差し込み、裏の両面テープをはがしながら、フック部分（図3）を持ち上げカバーを外します。次に、ベースを固定しているビス（2カ所）を取ります（図2）。取り外した後、シェルの表面に残った両面テープ、ゴミ、ホコリ、油分を取り除いてください。

取り付けは、ベースを2カ所のシェルの穴に合わせビスで取り付けます（図2）。カバーは両面テープの保護フィルムをはがしカバーのフックをベースの溝に合わせ（図3）、カチッとなるまで矢印部分（図4）を上から押さえはめます。両面テープ部分は上からしっかりと押し貼り付けます。

*製品についてのお問い合わせは、お近くのSHOEI正規販売店か下記Webサイトをご覧ください。
shoei.com/worldwide/sales.html

株式会社SHOEI

本社・国内営業部 〒110-0016 東京都台東区台東1-31-7 Tel: 03-5688-5180 Fax: 03-3837-8245