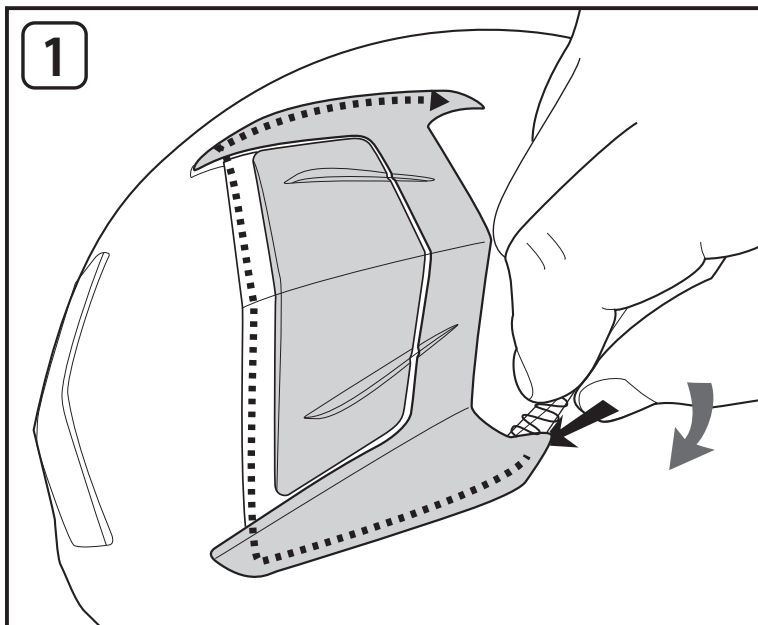


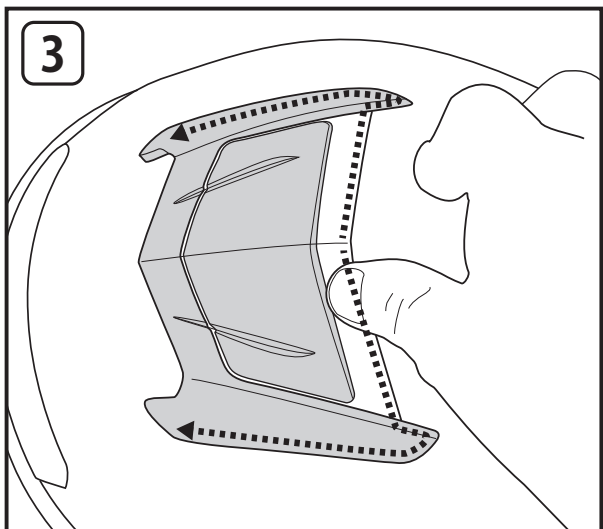
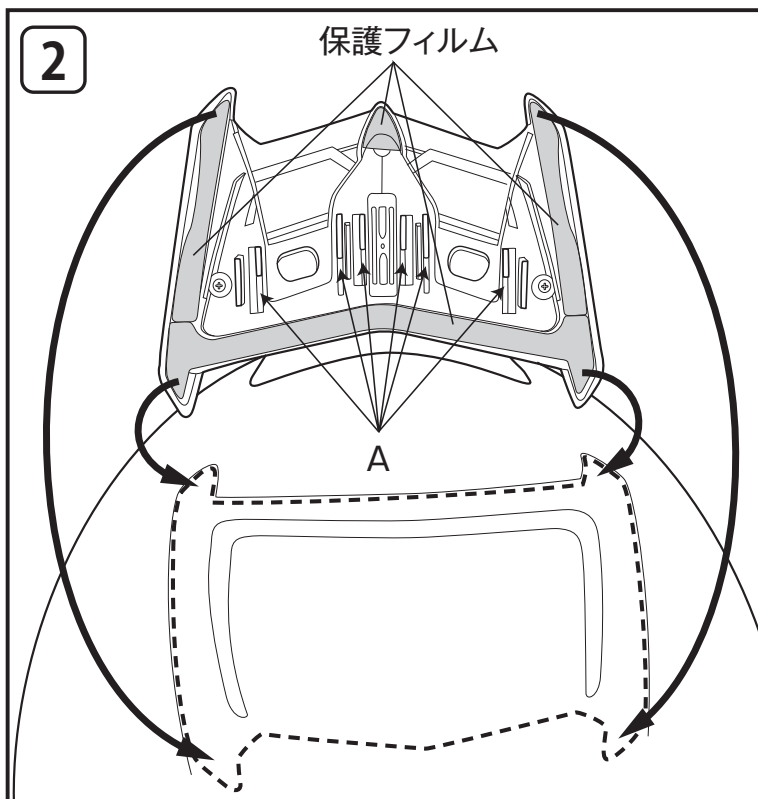
J-FORCE IV アッパーエアインテークの交換方法とご注意

- ▲ 警告**
1. パーツを取り外す際、シェルを傷付けないよう十分ご注意ください。
 2. 両面テープは、貼り直しをすると粘着力が落ちますので、ご注意ください。
 3. パーツを本来の位置以外に取り付けるとベンチレーション機能が低下しますので、ご注意ください。
 4. お手入れに、ベンジン、シンナー、ガソリン、ガラスクリーナー、その他の溶剤は絶対に使用しないでください。パーツを破損する恐れがあります。



J-FORCE IV アッパーエアインテークを取り外すには、マイナスドライバーなど先が平らな道具を、シェルが傷つかないように布を巻き付けた上でシェルとパーツの隙間に差し込みます。図1のように、点線矢印に沿って裏の両面テープをはがしながら、こじるようにしてパーツを外します。取り外し後は、シェルの表面に残った両面テープ、ゴミ、ホコリ、油分を取り除いてください。

取り付けるには、新しいパーツの裏のA部分の溝に付属のシリコンオイルを塗布したのち、両面テープの保護フィルムをはがし、シェルのくぼみに合わせ（図2の点線部分）、パーツをシェルに貼り付けます。両面テープ部分は上から押し付け、しっかりと固定してください（図3）。



* 製品についてのお問い合わせは、お近くのSHOEI正規販売店か下記Webサイトをご覧ください。
shoei.com/worldwide/sales.html

株式会社SHOEI

本社・国内営業部 〒110-0016 東京都台東区台東1-31-7 Tel: 03-5688-5180 Fax: 03-3837-8245