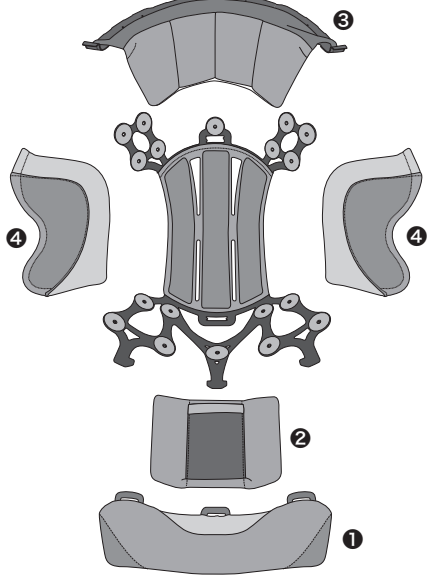


中心衬垫 / 中央内垫

中心衬垫分解图
中央内垫分解图



中心衬垫可通过改变前部、侧面、后部、颈部衬垫(选配)厚度来调整贴合度。

中央内垫可利用改变前端、两侧、后端、颈部垫片(選購品)厚度的方式,调整贴合度。

请根据①~④的图片确认安装位置。
請利用①~④的插图確認安裝位置進行安裝。

头部侧面部分过紧时,例如为M号尺寸时,则可通过更换为选配的S5侧面衬垫将其调松。

中心衬垫各部分衬垫会因尺寸而有所不同。请在购买前确认。

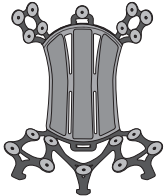
*取下中心衬垫的各衬垫时,请小心操作,注意不要使表面拉链部分受损。

头部侧边部位过紧时,以M号为例,可更换成選購品中的S5侧边垫片,调整至较为宽松。

中央内垫的各部分垫片可能会依尺寸而改变。购买前请先确认。

*拆下中央内垫的各垫片时,请谨慎操作,避免造成魔鬼氈受损。

类型-I 顶部衬垫
類型-I 頂部墊片



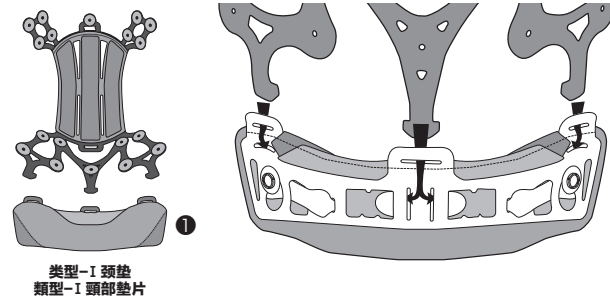
■衬垫尺寸 / 内垫尺寸
类型-I 顶部衬垫 / 類型-I 頂部墊片

产品尺寸/產品尺寸		S	M	L	XL
选配/選購品	拧紧 ↑	S13		L13	
标准/標準		S9		L9	

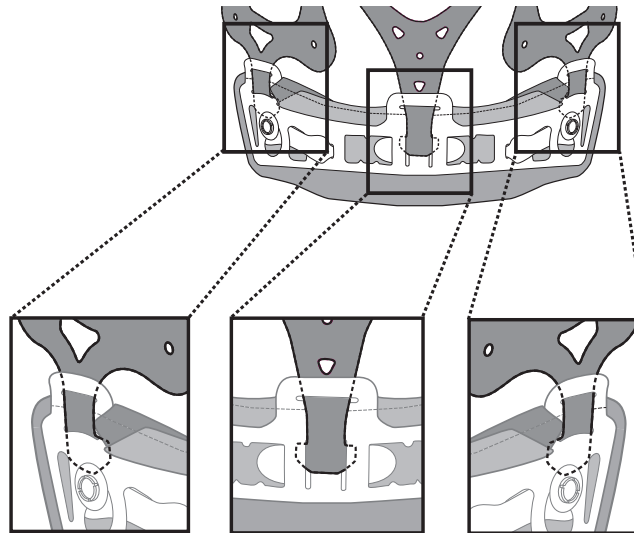
① 颈垫的安装方法 / 頸部墊片的安裝方式

安装颈垫时, 请注意不要弯曲塑料部分。

安裝頸部墊片時, 請注意避免將塑膠部分彎曲。



类型-I 颈垫
類型-I 頸部墊片



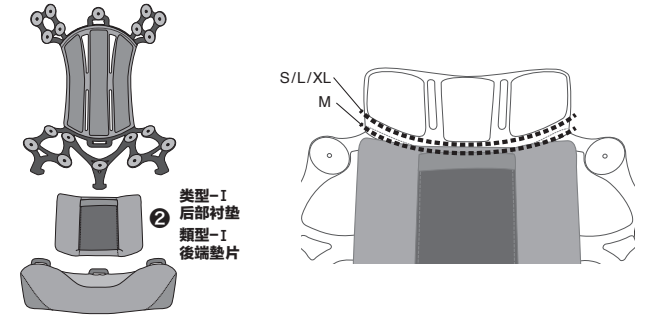
■衬垫尺寸 / 内垫尺寸
类型-I 颈垫 / 類型-I 頸部墊片

产品尺寸/產品尺寸		S	M	L	XL
选配/選購品	拧紧 ↑	S13	M13	L13	
标准/標準		S9	M9	L9	

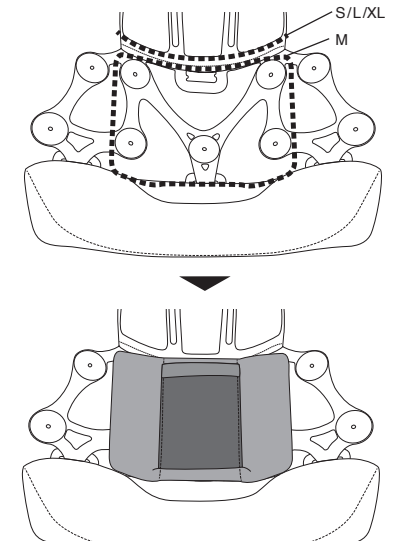
② 后衬垫的安装方法 / 後端墊片的安裝方式

S/L/XL号尺寸对准图中上方线条、顶部衬垫的后端线条进行安装。M号尺寸应与其保持5mm左右距离进行安装。

S/L/XL號請對準圖中上方的線條、頂部墊片的後端線條安裝。M號請以與該線條隔開5mm的方式安裝。



类型-I 后部衬垫
類型-I 後端墊片



■衬垫尺寸 / 内垫尺寸
类型-I 后部衬垫 / 類型-I 後端墊片

产品尺寸/產品尺寸		S	M	L	XL
选配/選購品	拧紧 ↑	S13		L13	L9
标准/標準		S9		L9	L5
选配/選購品	松开 ↓	S5		L5	—

* 需咨询时请与附近的经销商或代理店联系。
* 需諮詢時請與附近的經銷商或代理店聯絡。

shoei.com/worldwide/sales.html

株式会社 SHOEI

株式会社首维 日本总公司
〒110-0016 东京都台东区台东1-31-7
Tel: +81-3-5688-5170 Fax: +81-3-3837-8245

株式會社 SHOEI

株式會社首維 日本總公司
〒110-0016 東京都台東區台東1-31-7
Tel: +81-3-5688-5170 Fax: +81-3-3837-8245

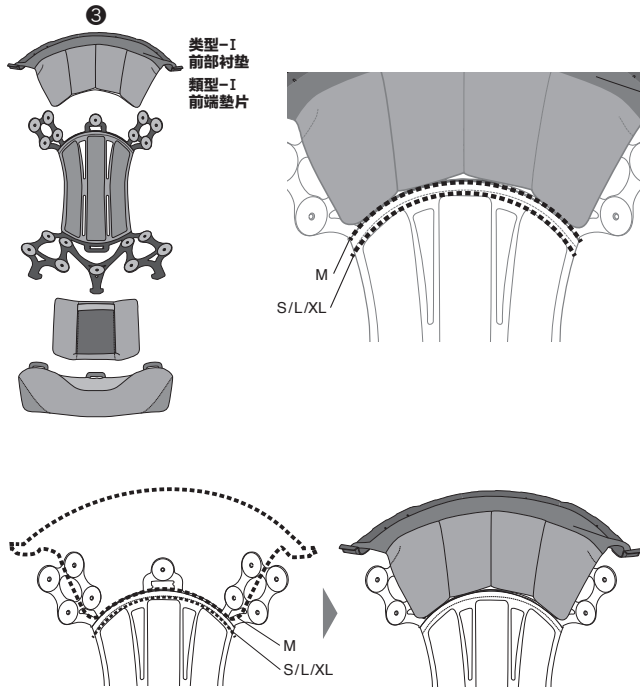
www.shoei.com

Printed in Japan 20231121

3 前部衬垫的安装方法 / 前端垫片的安装方式

S/L/XL号尺寸对准图中下方线条、顶部衬垫的前端线条进行安装。M号尺寸应与其保持5mm左右距离进行安装。

S/L/XL號請對準圖中下方的線條、頂部墊片的前端線條安裝。M號請以與該線條隔開5mm的方式安裝。



■ 衬垫尺寸 / 内垫尺寸

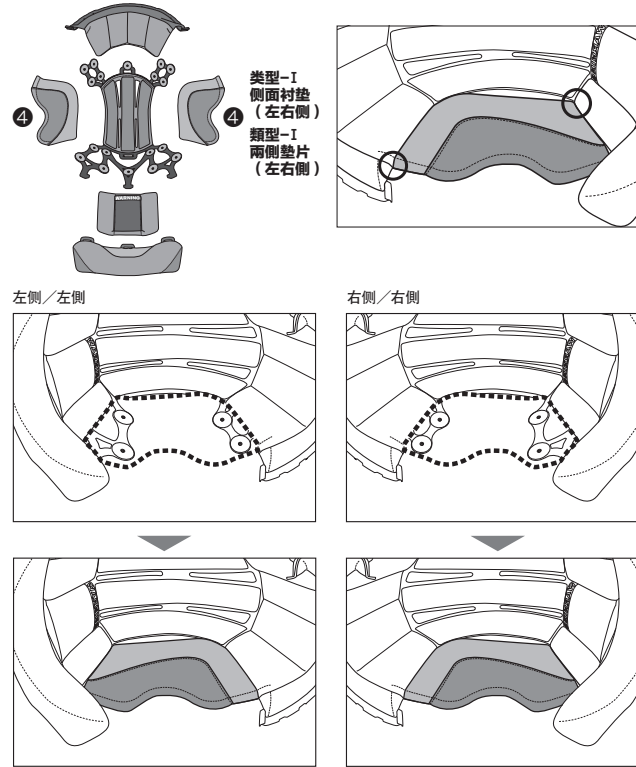
类型-I 前部衬垫 / 类型-I 前端垫片

产品尺寸/產品尺寸		S	M	L	XL
选配/選購品		S13		L13	L9
标准/標準		S9		L9	L5
选配/選購品		S5		L5	—

4 侧面衬垫的安装方法 / 两侧垫片的安装方式

请确认侧面衬垫左右位置，对准图中红圈部分，并参考虚线部分进行安装。

請先確認兩側墊片的左右方後，再將其對準圖中紅色圓圈的部分，並參考虛線部分進行安裝。



■ 衬垫尺寸 / 内垫尺寸

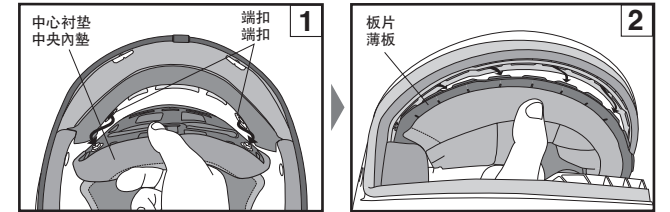
类型-I 侧面衬垫 (左右侧) / 类型-I 两侧垫片 (左右侧)

产品尺寸/產品尺寸		S	M	L	XL
选配/選購品		S13		L13	L9
标准/標準		S9		L9	L5
选配/選購品		S5		L5	—

中心衬垫拆卸 / 中央内垫的拆卸方法

中心衬垫部分首先取下后头部的2处端扣 (图1)。前头部中，在揭下板片 (图2) 后取下中心衬垫。

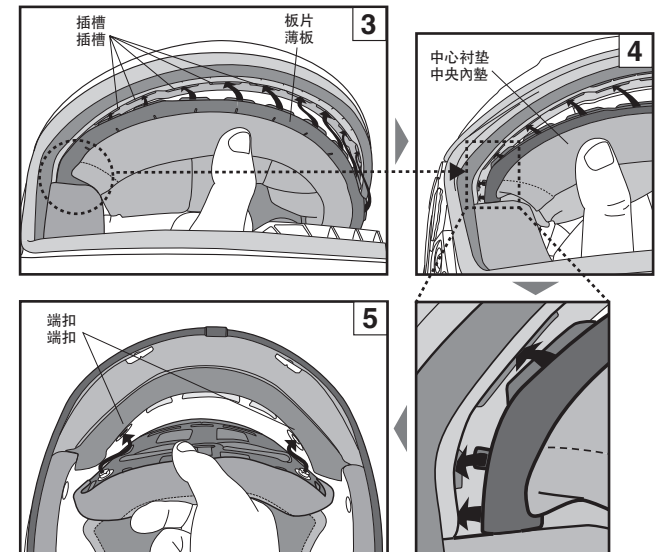
拆下中央內墊時，請先拆下位於頭部後方的2個端扣 (圖1)。頭部前方請握住中央內墊，以將薄板拉出的方式將中央內墊拆下 (圖2)。



中心衬垫安装 / 中央内垫的安装方法

将前部板片沿插槽间隙 (参照图4箭头部分) 从一侧 (参照图3) 滑动至另一侧。之后将后头部的2处端扣扣入直至听到咔嚓声 (图5)。

前方薄板請以由單側 (參考圖3) 朝相反側逐一嵌入插槽縫隙中 (參考圖4的前頭部分) 的方式裝上。接著將頭部後方的2處端扣嵌入至發出咔嚓聲為止 (圖5)。



内胆使用相关注意事项 / 内装的使用相關注意事項

- 嵌入或拆卸端扣时，请尽量靠近端扣部小心操作。请牢牢扣入端扣直至听到咔嚓声。
- 清洗内胆时应进行手洗，或将其放入洗衣网中后放入洗衣机中小心清洗。清洗时请使用冷水或温水，并用干布擦干水分后进行阴干。内胆部件塑料部分容易破损，因此请勿用力拧绞或弯折塑料部分。使用脱水机时请充分注意。擦拭冲击力吸收缓冲层 (泡沫塑料部分) 时，请用清水或用水稀释的中性清洗剂浸湿后进行擦拭。由于附件较易破损，因此请勿使用超过40°C的热水、盐水、酸性或碱性清洗剂、挥发油、稀释剂、汽油、其他有机溶剂、玻璃清洁剂等或含有有机溶剂的清洁剂。
- 清洗中心衬垫时，请在装上所有衬垫 (前部、后部、侧面、顶部、颈垫) 的状态下，放入洗衣网中进行清洗。若取下各衬垫后进行清洗则可能对表面拉链部分造成损伤。

- 嵌入與拆下端扣時，請儘量握住靠近端扣的位置，並謹慎作業。安裝端扣時請確實壓入至發出咔嚓聲為止。
- 清洗內裝時請以手洗方式清洗，如欲使用洗衣機，請將其裝入洗衣網內等柔和地清洗。清洗時請使用冷水或溫水，並使用乾布擦乾水分後，將其風乾。請避免用力擰乾或彎折塑膠部分，否則恐造成內裝零件的塑膠部分損壞。使用脫水機時，敬請充分注意。吸震墊 (保麗龍部分) 請使用以清水或用水稀釋之清潔劑浸溼的軟質抹布擦拭。請勿使用40°C以上的熱水、鹽水、酸性或鹼性清潔劑、揮發油、稀釋劑、汽油、其他有機溶劑、玻璃清潔劑、以及含有有機溶劑的清潔劑類等，以免造成零件損壞。
- 清洗中央內墊時，請調整成裝上所有墊片 (前端、後端、兩側、頂部、頸部墊片) 的狀態後，放入洗衣袋內清洗。若拆下各墊片清洗，可能會造成魔鬼氈部分受損。