

## Universal Com Holderの取り付け方

### 警告

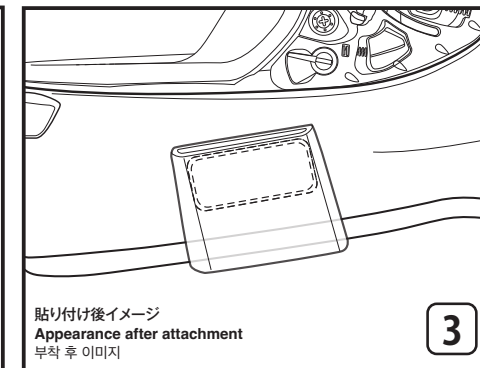
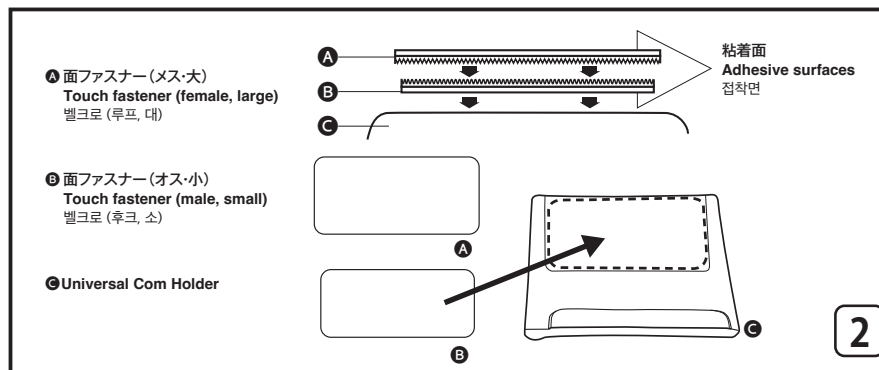
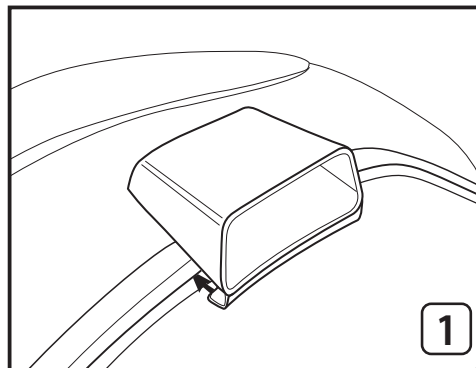
- ヘルメットを落下させないでください。ヘルメット落下時など衝撃を受けた場合、Universal Com Holderや取り付けけたインターコムが脱落する恐れがあります。
- Universal Com Holderを取り付ける時は、面ファスナー同士をしっかりとみ合わせてください。しっかりとみ合っていないと、Universal Com Holderおよび取り付けけたインターコムが脱落し、破損する恐れがあります。
- 一度ヘルメットへUniversal Com Holderを取り付けたら、インターコムを取り付けない場合であってもUniversal Com Holderをヘルメットに取り付けたまま使用してください。Universal Com Holderを取り外した状態でヘルメットを使用すると、面ファスナーの表面に汚れやホコリが付着し、面ファスナーの保持力が低下する恐れがあります。
- 面ファスナーは、必ずUniversal Com Holderと同梱されているものを使用してください。
- 面ファスナーの粘着面は、貼り直しをすると粘着力が低下しますので、ご注意ください。
- 面ファスナーはシェルとライナーの凹凸が少ない平らな面に貼ってください。凹凸がある面に貼った場合、粘着力が低下する恐れがあります。
- Universal Com Holderの取り付け位置を調整する際、Universal Com Holderをシェルとライナーの間に差し込んだまま移動させるとフチゴムと塗装表面に傷が付く恐れがあります。

Universal Com Holderに対応するヘルメットモデルおよびインターコム装着例は、SHOEIオフィシャルウェブサイト(www.shoei.com)を参照してください。



Universal Com Holderを取り付けるには、まず、チークパッドを外します。次に、図1のように、シェルとライナーの間にUniversal Com Holderを差し込み、取り付け位置を確認します。(※面ファスナーはメス側(面ファスナー大)をシェルに、オス側(面ファスナー小)をUniversal Com Holderに貼り付けます。)面ファスナーのオス側全体がメス側と重なるよう、取り付け位置を決めてください。この時、お手持ちのインターコムのコードの取り回しを必ず確認してください。

取り付け位置を決めたら、Universal Com Holderを一旦外し、シェル表面のゴミ、ホコリ、油分を取り除いてから、面ファスナーのメス側の保護フィルムをはがしてシェルへしっかり貼り付けてください。オス側の面ファスナーも保護フィルムをはがし、図2のようにUniversal Com Holder裏面の線を目安に貼り付けてください。次に図1のように、シェルとライナーの間にUniversal Com Holderを差し込みます。この時、シェル側の面ファスナーの粘着面が、しっかりと貼りついているか確認してください。また、Universal Com Holderを取り付けた後、Universal Com Holderの上から面ファスナーがしっかりとみ合うまで押し付けてください。最後に、インターコムを取り付け、チークパッドを取り付けます。



## How to attach the Universal Com Holder

### WARNING

- Take care not to drop the helmet. If the helmet is subject to impact when it is dropped, the Universal Com Holder or the attached intercom may come off.
- When attaching the Universal Com Holder, ensure the surfaces of the touch fasteners are firmly meshed with each other. If the fasteners are not securely meshed, the Universal Com Holder or the attached intercom may come off and be damaged.
- Once you attach the Universal Com Holder to the helmet, use the helmet with the holder left in place, even if you do not attach the intercom. If the helmet is used with the Universal Com Holder removed, dust and dirt may adhere to the surface of the fastener, reducing the fastener's holding strength.
- Always use the touch fasteners that are included in the package with the Universal Com Holder.
- Please note that the adhesive surfaces of the fasteners will also lose their holding strength if they are removed and reattached.
- Attach the touch fasteners to a flat area of the shell with minimal unevenness. If the fasteners are attached to an uneven area, their gripping strength may decrease.
- When adjusting the attachment position of the Universal Com Holder, please note that the bottom beading and the coated surface may be damaged if you move the holder while it is still inserted between the shell and the liner.

Please refer to the SHOEI official Website (www.shoei.com) for details of helmet models compatible with Universal Com Holder and examples of intercom attachment.



To attach the Universal Com Holder, first remove the cheek pads. Next, as shown in Drawing 1, insert the Universal Com Holder between the shell and liner and check its attachment position. (Note: Stick the female fastener (large one) to the shell and the male fastener (small one) to the Universal Com Holder.) Arrange the attachment positions so that the surface of the male fastener fully overlaps the female fastener. At this time, make sure you also check the arrangement of the supplied intercom cord.

Once you have decided the attachment positions, temporarily remove the Universal Com Holder and clean off any dust, dirt, or oil on the surface of the shell. After this, peel off the protective film on the female fastener and stick it firmly to the shell. Also peel off the protective film on the male fastener and then attach it as shown in Drawing 2, using the line on the back of the Universal Com Holder as a guide. Next, as shown in Drawing 1, insert the Universal Com Holder between the shell and the liner. At this time, check that the adhesive surface of the fastener stuck to the shell is firmly attached. Also, after attaching the Universal Com Holder, continue to press down from the top of the holder until the fasteners are firmly meshed together. Finally, attach the intercom and then the cheek pads.

## Universal Com Holder 장착 방법

### 경고

- 헬멧을 떨어뜨리지 마십시오. 헬멧이 떨어지는 등 충격이 가해지면 Universal Com Holder 또는 장착한 인터컴이 빠질 우려가 있습니다.
- Universal Com Holder를 장착할 때에는 벨크로를 잘 접촉시켜 주십시오. 잘 접촉되지 않으면 Universal Com Holder 및 장착한 인터컴이 빠져 파손될 우려가 있습니다.
- 한번 헬멧에 Universal Com Holder를 장착하면 인터컴을 장착하지 않은 경우에도 Universal Com Holder를 헬멧에 장착한 상태로 사용해 주십시오. Universal Com Holder를 분리한 상태로 헬멧을 사용하면 벨크로 표면이 더러워지거나 먼지가 묻어 벨크로의 유지력이 저하될 우려가 있습니다.
- 벨크로는 반드시 Universal Com Holder에 동봉된 것을 사용해 주십시오.
- 벨크로를 떼서 다시 붙이면 벨크로 접착면의 접착력이 저하되므로 주의해 주십시오.
- 벨크로는 셀에서 요철이 적은 평평한 면에 붙여 주십시오. 요철이 있는 면에 붙이면 접착력이 저하될 우려가 있습니다.
- Universal Com Holder 장착 위치를 조정할 때 Universal Com Holder를 셀과 내장재 사이에 끼운 상태로 이동시키면 고무몰딩과 도장 표면에 흠집이 생길 우려가 있습니다.

Universal Com Holder에 대응하는 헬멧 모델 및 인터컴 장착 예는 SHOEI 공식 웹사이트(www.shoei.com)를 참조해 주십시오.



Universal Com Holder를 장착하려면 먼저 볼패드를 분리합니다. 그다음 그림1과 같이 셀과 내장재 사이에 Universal Com Holder를 끼운 후 장착 위치를 확인합니다.(※벨크로는 루프 쪽(벨크로 대)을 셀에 붙이고 후크 쪽(벨크로 소)을 Universal Com Holder에 붙입니다.) 벨크로는 후크 쪽 전체가 루프 쪽과 겹치도록 장착 위치를 정해 주십시오. 이때 가지고 계신 인터컴 코드의 배선을 반드시 확인해 주십시오.

장착 위치를 결정하면 Universal Com Holder를 일단 분리하고 셀 표면의 때, 먼지, 유분을 제거한 후 벨크로의 루프 쪽 보호 필름을 떼고 셀에 잘 붙여 주십시오. 후크 쪽 벨크로도 보호 필름을 떼고 그림2와 같이 Universal Com Holder 뒷면의 선을 따라 붙여 주십시오. 그다음 그림1과 같이 셀과 내장재 사이에 Universal Com Holder를 끼웁니다. 이때 셀 쪽 벨크로의 접착면이 잘 붙어 있는지 확인해 주십시오. Universal Com Holder를 장착한 후 벨크로가 잘 붙도록 Universal Com Holder 위에서 눌러 주십시오. 마지막으로 인터컴을 장착하고 볼패드를 장착합니다.

## Universal Com Holder安装方法

### 警告

1. 请勿使头盔掉落。头盔掉落时等受到冲击，Universal Com Holder及安装的内部通信系统可能会掉落。
2. 安装Universal Com Holder时，请使粘扣带之间相互紧密咬合。如果没有紧密咬合，Universal Com Holder及安装的内部通信系统可能会掉落导致破损。
3. 一旦将Universal Com Holder安装到头盔上后，即使不安装内部通信系统，也请将Universal Com Holder安装在头盔上使用。如果在拆除了Universal Com Holder的状态下使用头盔，粘扣带表面弄脏及附着灰尘，可能会降低粘扣带的固定能力。
4. 请务必使用Universal Com Holder附带的粘扣带。
5. 粘扣带的粘贴面重新粘贴时粘着力会变更，敬请注意。
6. 请将粘扣带粘贴在壳体的凹凸较少的平整面上。若粘贴在有凹凸的面上，可能会导致粘着力变更。
7. 调整Universal Com Holder的安装位置时，如果在Universal Com Holder插入壳体与缓冲层之间的状态下移动，可能会损坏帽檐橡胶与涂层表面。

支持Universal Com Holder的头盔款式及内部通信系统安装示例，请参照SHOEI官方网站(www.shoei.com)。

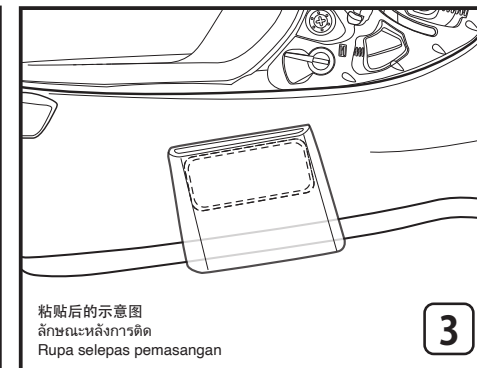
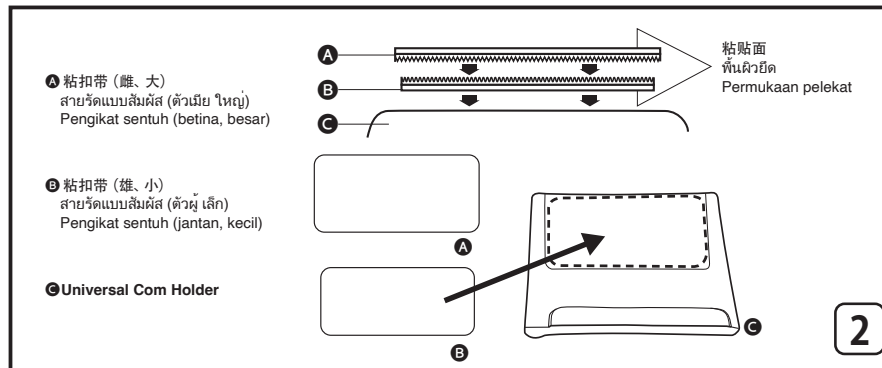
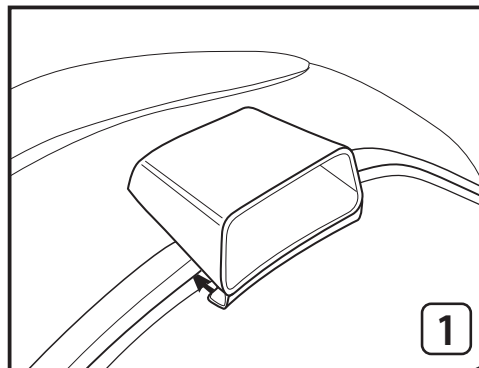


安装Universal Com Holder时，首先拆除颊垫。接着，如图1所示将Universal Com Holder插入壳体与缓冲层之间，确认安装位置。（※将粘扣带的雌侧（粘扣带大）粘贴在壳体上，将雄侧（粘扣带小）粘贴在Universal Com Holder上。）请决定安装位置，使粘扣带的雄侧整体与雌侧重叠。此时，请务必确认持有的内部通信系统连接线缆的排线。

决定安装位置后，一旦拆下Universal Com Holder，清除壳体表面的脏物、灰尘和油分后，剥下粘扣带雌侧的保护膜，紧密粘贴到壳体上。雄侧粘扣带也剥下保护膜，如图2所示，以Universal Com Holder背面的线为标准粘贴。

接着，如图1所示将Universal Com Holder插入壳体与缓冲层之间。此时，请确认壳体侧粘扣带的粘贴面已粘贴牢固。此外，安装Universal Com Holder后，请从Universal Com Holder上面按压使粘扣带相互紧密咬合。

最后，安装内部通信系统，安装颊垫。



## วิธีติด Universal Com Holder

### คำเตือน

1. ระวังอย่าทำหมวกนิรภัยหล่น หากหมวกนิรภัยได้รับผลกระทบขณะหล่น Universal Com Holder หรืออินเตอร์คอมที่ติดไว้อาจหลุดออกได้
2. เมื่อติด Universal Com Holder ให้ตรวจสอบว่าพื้นผิวของสายรัดแบบสัมผัสดัดกันอย่างแน่นหนา หากสายรัดแบบสัมผัสไม่แน่น Universal Com Holder หรืออินเตอร์คอมที่ติดไว้อาจหลุดออกและเสียหายได้
3. เมื่อคุณติด Universal Com Holder เข้ากับหมวกนิรภัยแล้ว ให้ที่จับของหมวกนิรภัยอยู่ในตำแหน่งเดิม แม้ว่าจะไม่ได้ติดอินเตอร์คอมก็ตาม หากใช้หมวกนิรภัยโดยไม่ติด Universal Com Holder เศษฝุ่นและสิ่งสกปรกอาจเข้าไปติดอยู่กับพื้นผิวของสายรัด ซึ่งจะลดแรงยึดของตัวยึดได้
4. ใช้สายรัดแบบสัมผัสที่ใหม่ในกล่องพร้อมกับ Universal Com Holder เสมอ
5. โปรดทราบว่าพื้นผิวยึดของสายรัดจะสูญเสียแรงยึด หากถอดออกและติดใหม่อีกครั้ง
6. ติดสายรัดแบบสัมผัสกับพื้นผิวเรียบของเปลือกหมวกให้มีความไม่สม่ำเสมอที่สุด หากติดสายรัดกับพื้นผิวที่ไม่สม่ำเสมอ แรงยึดอาจลดลง
7. เมื่อปรับตำแหน่งการติดตั้ง Universal Com Holder ขอให้ทราบว่าจะกดด้านล่างและพื้นผิวที่เคลือบไว้ อาจเสียหายได้ หากคุณเลื่อนที่จับในขณะที่ใส่เข้าไประหว่างเปลือกหมวกและผ้าซับใน

โปรดดูรายละเอียดเกี่ยวกับรุ่นหมวกนิรภัยที่ใช้กับ Universal Com Holder และตัวอย่างการติดตั้งอินเตอร์คอมที่เว็บไซต์ทางการของ SHOEI (www.shoei.com)



หากต้องการติด Universal Com Holder ให้ถอดแผ่นรองแก้มออกก่อน จากนั้น ให้ใส่ Universal Com Holder ระหว่างเปลือกหมวกและผ้าซับในและตรวจสอบตำแหน่งที่ติด ตามรูปที่ 1 (หมายเหตุ: ติดสายรัดตัวเมีย (ใหญ่) เข้ากับเปลือกหมวก และติดสายรัดตัวผู้ (เล็ก) เข้ากับ Universal Com Holder) จัดตำแหน่งการติดตั้งเพื่อให้พื้นผิวของสายรัดตัวผู้ซ้อนทับกับสายรัดตัวเมียอย่างแน่นหนา ในขั้นตอนนี้ คุณต้องตรวจสอบการจัดตำแหน่งของสายอินเตอร์คอมที่ใหม่

เมื่อคุณพอใจกับตำแหน่งการติดตั้งแล้ว ให้ถอด Universal Com Holder ออกชั่วคราว แล้วทำความสะอาดเศษฝุ่น สิ่งสกปรก หรือน้ำมันออกจากพื้นผิวของเปลือกหมวก หลังจากนั้น ให้ลอกแผ่นฟิล์มป้องกันบนสายรัดตัวเมียออก แล้วติดเข้ากับเปลือกหมวกให้สนิท จากนั้น ให้ลอกแผ่นฟิล์มป้องกันบนสายรัดตัวผู้ออก แล้วติดตามที่แสดงในรูปที่ 2 โดยใช้เส้นทางด้านหลังของ Universal Com Holder เป็นแนวทาง จากนั้น ให้ใส่ Universal Com Holder ระหว่างเปลือกหมวกและผ้าซับในตามรูปที่ 1 ในขั้นตอนนี้ ให้ตรวจสอบว่าพื้นผิวการยึดของสายรัดติดอยู่กับเปลือกหมวกอย่างแน่นหนา หลังจากติด Universal Com Holder ให้กดด้านบนของที่จับไว้จนกว่าสายรัดจะติดกันสนิท สุดท้าย ให้ติดอินเตอร์คอม แล้วจึงติดแผ่นรองแก้ม

## Cara memasang Universal Com Holder

### AMARAN

1. Berhati-hati agar topi keledar tidak jatuh. Jika topi keledar mengalami impak ketika ia jatuh, Universal Com Holder atau interkom yang dipasang padanya mungkin tertanggal.
2. Ketika memasang Universal Com Holder, pastikan permukaan pengikat sentuh melekat dengan kukuh satu sama lain. Jika pengikat tidak dilekatkan dengan kemas, Universal Com Holder atau interkom yang dipasang padanya mungkin tertanggal dan akan rosak.
3. Setelah anda memasang Universal Com Holder pada topi keledar, gunakan topi keledar dengan pemegang berada di tempatnya, walaupun anda tidak memasang interkom. Jika topi keledar digunakan dalam keadaan Universal Com Holder ditanggalkan, habuk dan kotoran mungkin melekat pada permukaan pengikat, mengurangkan kekuatan pegangan pengikat.
4. Sentiasa menggunakan pengikat sentuh yang disertakan dalam pakej bersama Universal Com Holder.
5. Sila ambil perhatian bahawa permukaan pelekat pengikat juga akan kehilangan kekuatan pegangannya jika ia ditanggalkan dan dipasang semula.
6. Pasang pengikat sentuh pada kawasan kelompong yang rata dengan ketakrataan minimum. Jika pengikat dipasang pada kawasan tidak rata, kekuatan cengkamannya mungkin berkurangan.
7. Apabila melaraskan kedudukan pemasangan Universal Com Holder, sila ambil perhatian bahawa sisipan bawah dan permukaan bersalut mungkin rosak jika ada mengalihkan pemegang ketika ia masih disisipkan antara kelompong dan pelapik.

Sila rujuk Tapak web rasmi SHOEI (www.shoei.com) untuk butiran tentang model topi keledar yang serasi dengan Universal Com Holder dan contoh pemasangan interkom.



Untuk memasang Universal Com Holder, tanggalkan terlebih dahulu lapik pipi. Seterusnya, seperti yang ditunjukkan dalam Lukisan 1, sisipkan Universal Com Holder antara kelompong dan pelapik dan periksa kedudukan pemasangannya. (Nota: Lekatkan pengikat betina (ang besar) pada kelompong dan pengikat jantan (yang kecil) pada Universal Com Holder.) Tetapkan kedudukan pemasangan supaya permukaan pengikat jantan menindih pengikat betina sepenuhnya. Pada ketika ini, pastikan anda juga memeriksa aturan kord interkom yang dibekalkan.

Setelah anda memutuskan kedudukan pemasangan, tanggalkan Universal Com Holder sementara waktu dan bersihkan sebarang habuk, kotoran atau minyak pada permukaan kelompong. Selepas ini, tanggalkan lapisan pelindung pada pengikat betina dan lekatkannya dengan kukuh pada kelompong. Tanggalkan juga lapisan pelindung pada pengikat jantan dan kemudian lekatkannya seperti yang ditunjukkan dalam Lukisan 2, menggunakan garisan di belakang Universal Com Holder sebagai panduan. Seterusnya, seperti yang ditunjukkan dalam Lukisan 1, sisipkan Universal Com Holder antara kelompong dan pelapik. Pada ketika ini, periksa bahawa permukaan pelekat bagi pengikat yang melekat pada kelompong dipasang dengan kukuh. Juga, selepas memasang Universal Com Holder, teruskan menekan ke bawah dari bahagian atas pemegang sehingga pengikat dilekatkan dengan kukuh bersama-sama. Akhir sekali, pasang interkom dan kemudian lapik pipi.