

X-SPR Pro/X-Fifteen

How to replace the lower air intake and cautions

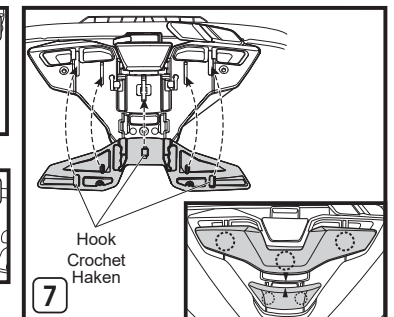
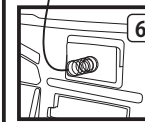
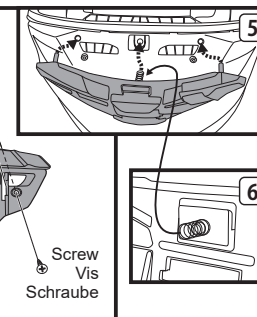
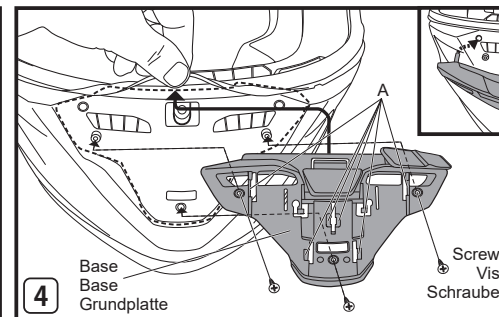
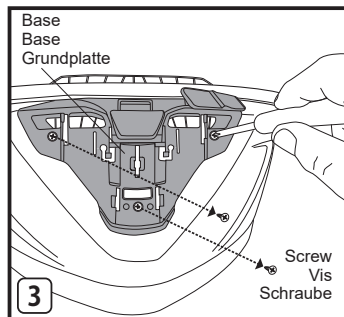
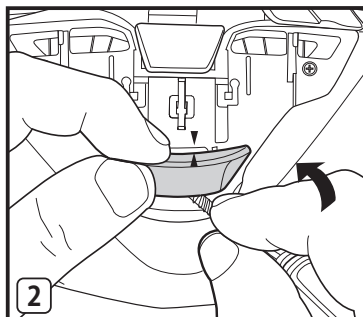
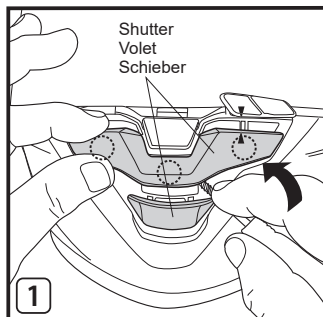
Caution

1. Be sure to use a No. 0 (size "+0") screwdriver to detach or attach the screws.
2. When mounting the parts, be careful not to break or bend the shutter hooks.
3. When removing the parts, be careful not to scratch the surface of the shell.
4. Insert the screws straight from the top.
5. **Be careful not to mount the parts in places other than the original positions. Otherwise, rain leakage or shield lock failure may result.**
6. **Do not use benzine, thinner, gasoline, glass cleaner, or any other organic solvents for maintenance. Otherwise, parts may be damaged.**

First, fully open the shield/visor. Before removing the lower air intake, set the upper shutter to the half open position (Drawing 1). Next, wrap a flathead screwdriver or other tool with a flat end in a cloth to prevent damage to the parts. Insert the tool into the gap between the shutter and base while holding the upper shutter with your fingers, and lift and remove the shutter. Regarding the hooks shown in the dotted circles in Drawing 1, remove the right and left hooks first and then remove the center hook. Remove the lower shutter in the same way (Drawing 2). Remove the three screws that secure the base (Drawing 3), and then remove the base from the shell. After removal, clean off any marks, dust, or oil remaining on the surface of the shell.

To install a new lower air intake, while turning back the window beading, insert the pins on the back of a new base into the holes in the shell to attach the base (Drawings 4 and 5). During this procedure, be careful so that the springs on the back of the base will not fall off. When the spring falls off, reattach it as shown in Drawing 6. After that, tighten the three screws to secure the base. Apply a very small amount of silicone oil* to areas A of the base slots and the shutter hooks shown in Drawing 4. As shown in Drawing 7, align the center hook of the upper shutter with the center groove of the base. While pushing down on the center of the upper shutter, fit the center hook into place. Finally, slide the upper shutter upward and fit the right and left hooks into their respective positions. In the same manner, set the lower shutter to the half open position and insert its hooks into the base. After attaching the shutters, move them up and down a few times to make sure that they are secured.

*Use the silicone oil that is provided with the helmet. Be careful not to apply too much silicone oil as it will cause the oil to run onto the painted surfaces.



X-SPR Pro/X-Fifteen

Comment remplacer l'entrée d'air inférieure et précautions

Attention

1. Veillez à utiliser un tournevis N° 0 (taille « +0 ») pour détacher ou fixer les vis.
2. Lors du montage des pièces, veillez à ne pas casser ou plier les crochets du volet.
3. Lors du retrait des pièces, veillez à ne pas rayer la surface de la coque.
4. Insérez les vis tout droit depuis le haut.
5. **Prenez garde à ne pas monter les pièces dans des endroits autres que les emplacements d'origine. Dans le cas contraire, une fuite d'eau de pluie ou une erreur de verrouillage du bouclier pourrait se produire.**
6. **N'utilisez pas de benzène, de diluant, d'essence, de nettoyant pour vitres ou tout autre solvant organique pour l'entretien. Sinon, les pièces peuvent être endommagées.**

Ouvrez d'abord complètement l'écran. Avant de retirer l'entrée d'air inférieure, placez le volet supérieur en position demi-ouverte (schéma 1). Puis, entourez un tournevis à tête plate ou un autre outil à extrémité plate dans un chiffon afin d'éviter d'endommager les pièces. Insérez l'outil dans l'interstice entre le volet et la base tout en tenant le volet supérieur avec les doigts, puis soulevez et retirez le volet. Concernant les crochets indiqués dans les cercles pointillés du Schéma 1, commencez par retirer les crochets droit et gauche, puis retirez le crochet du milieu. Retirez le volet inférieur de la même manière (schéma 2). Retirez les trois vis qui fixent la base (schéma 3), puis retirez la base de la coque. Après le retrait, nettoyez toute marque, poussière ou huile restant sur la surface de la coque.

Pour installer une nouvelle entrée d'air inférieure, tout en tournant le joint d'écran vers l'arrière, insérez les projections à l'arrière de la nouvelle base dans les trous de la coque pour fixer la base (schémas 4 et 5). Pendant cette procédure, veillez à ce que les ressorts situés à l'arrière de la base ne tombent pas. Lorsque le ressort tombe, remettez-le en place comme indiqué sur le schéma 6. Serrez ensuite les trois vis pour fixer la base. Appliquez une très petite quantité d'huile de silicone* sur les zones A des fentes de base et les crochets du volet illustrés dans le schéma 4. Comme indiqué sur le Schéma 7, alignez le crochet du milieu du volet supérieur avec la rainure du milieu de la base. Tout en appuyant au milieu du volet supérieur, fixez le crochet du milieu en place. Enfin, faites glisser le volet supérieur vers le haut et placez les crochets droit et gauche dans leurs positions respectives. De la même manière, placez le volet inférieur en position demi-ouverte et insérez ses crochets dans la base. Après avoir fixé les volets, déplacez-les plusieurs fois de haut en bas pour vous assurer qu'ils sont bien fixés.

*Utilisez l'huile de silicone fournie avec le casque. Veillez à ne pas appliquer trop d'huile de silicone car elle pourrait s'écouler sur les surfaces peintes.

X-SPR Pro/X-Fifteen

Austausch des unteren Lufteinlasses und Vorsichtshinweise

Achtung

1. Verwenden Sie zum Lösen oder Festziehen der Schrauben einen Schraubenzieher Nr. 0 (Größe „+0“).
2. Achten Sie beim Anbringen der Teile darauf, dass die Schieberhaken nicht abbrechen oder verbiegen.
3. Achten Sie beim Entfernen der Teile darauf, die Helmschale nicht zu zerkratzen.
4. Setzen Sie die Schrauben gerade von oben ein.
5. **Achten Sie darauf, die Teile nicht an anderen als den ursprünglichen Stellen zu montieren. Andernfalls kann Regen eindringen oder die Visierverriegelung versagen.**
6. **Verwenden Sie bei Instandhaltungsarbeiten kein Waschbenzin, Verdüner, Benzin, Glasreiniger oder andere organische Lösungsmittel. Dadurch können Teile beschädigt werden.**

Öffnen Sie zuerst das Visier vollständig. Stellen Sie vor dem Entfernen des unteren Lufteinlasses zuerst den oberen Schieber auf die halb offene Position (Zeichnung 1). Wickeln Sie dann einen Schlitzschraubenzieher oder ein anderes Werkzeug mit einem flachen Ende in ein Tuch ein, um eine Beschädigung der Teile zu vermeiden. Führen Sie das Werkzeug in den Spalt zwischen Schieber und Grundplatte ein und halten Sie dabei den oberen Schieber mit den Fingern fest, heben Sie den Schieber an und entfernen Sie ihn. Entfernen Sie bei den in Zeichnung 1 gepunktet dargestellten Haken zuerst den rechten und linken Haken und dann den mittleren Haken. Entfernen Sie den unteren Schieber auf die gleiche Weise (Zeichnung 2). Entfernen Sie die drei Sicherungsschrauben der Grundplatte (Zeichnung 3) und anschließend die Grundplatte von der Helmschale. Beseitigen Sie nach der Entfernung alle Markierungen, Staub oder Öl, die noch auf der Helmschale sind.

Um einen neuen unteren Lufteinlass anzubringen, drehen Sie die Visierdichtung nach hinten, führen Sie die Stifte an der Rückseite einer neuen Grundplatte in die Öffnungen in der Helmschale ein und befestigen Sie die Grundplatte (Zeichnung 4 und 5). Achten Sie während dieses Vorgangs darauf, dass die Federn an der Rückseite der Grundplatte nicht herausfallen. Wenn eine Feder herausfällt, setzen Sie sie wie in Zeichnung 6 gezeigt wieder ein. Ziehen Sie danach die drei Schrauben fest, um die Grundplatte zu sichern. Tragen Sie eine sehr kleine Menge Silikonöl* auf die mit A bezeichneten Bereiche der Grundplattenschlitze und die Schieberhaken auf, wie in Zeichnung 4 gezeigt. Richten Sie wie in Zeichnung 7 gezeigt den mittleren Haken des oberen Schiebers auf die mittlere Nut der Grundplatte aus. Drücken Sie auf die Mitte des oberen Schiebers und bringen Sie den mittleren Haken an. Schieben Sie schließlich den oberen Schieber nach oben und bringen Sie die rechten und linken Haken in ihren jeweiligen Positionen an. Stellen Sie auf die gleiche Weise den unteren Schieber in die halb offene Position und führen Sie seine Haken in die Grundplatte ein. Bewegen Sie die Schieber nach dem Anbringen einige Male auf- und abwärts, um zu überprüfen, ob sie richtig befestigt sind.

*Verwenden Sie das mit dem Helm gelieferte Silikonöl. Achten Sie darauf, nicht zu viel Silikonöl aufzutragen, da sonst das Öl auf die lackierten Oberflächen läuft.

X-SPR Pro/X-Fifteen

Sostituzione della presa d'aria inferiore e precauzioni

Precauzioni

1. Assicurarsi di utilizzare un cacciavite n. 0 (dimensione "+0") per staccare o fissare le viti.
2. Quando si montano le parti, fare attenzione a non rompere o piegare i ganci interruttore.
3. Quando si rimuovono le parti, fare attenzione a non graffiare la superficie della calotta.
4. Inserire le viti dritte dall'alto.
5. Fare attenzione a non montare i componenti in luoghi diversi dalle posizioni originali. In caso contrario, potrebbero verificarsi perdite di pioggia o guasti del blocco visiera.
6. Non utilizzare benzene, diluente, benzina, detergente per vetri o altri solventi organici per la manutenzione. In caso contrario, le parti potrebbero essere danneggiate.

Prima di tutto, aprire completamente la visiera. Prima di rimuovere la presa d'aria inferiore, impostare l'interruttore superiore sulla posizione di apertura a metà (Disegno 1). Quindi, avvolgere un cacciavite a testa piatta o un altro utensile a estremità piatta in un panno per evitare danni alle parti. Inserire l'utensile nello spazio tra l'interruttore e la base mentre si tiene l'interruttore superiore con le dita, quindi sollevare e rimuovere l'interruttore. Per quanto riguarda i ganci mostrati nei cerchi tratteggiati nel Disegno 1, rimuovere prima i ganci destro e sinistro, quindi rimuovere il gancio centrale. Rimuovere l'interruttore inferiore nello stesso modo (Disegno 2). Rimuovere le tre viti che fissano la base (Disegno 3) e quindi rimuovere la base dalla calotta. Dopo la rimozione, pulire tutti i segni, la polvere o l'olio rimasti sulla superficie della calotta.

Per installare una nuova presa d'aria inferiore, mentre si ruota indietro la modanatura della finestra, inserire le proiezioni sul retro della nuova base nei fori della calotta per fissare la base (Disegni 4 e 5). Durante questa procedura, fare attenzione affinché le molle sul retro della base non cadano. Quando la molla cade, fissarla nuovamente come illustrato nel Disegno 6. Dopodiché, serrare le tre viti per fissare la base. Applicare una quantità molto piccola di olio al silicone* alle aree A delle fessure della base e ai ganci interruttore mostrati nel Disegno 4. Come mostrato nel Disegno 7, allineare il gancio centrale dell'interruttore superiore con la slitta centrale della base. Mentre si spinge verso il basso il centro dell'interruttore superiore, inserire il gancio centrale in posizione. Infine, far scorrere l'interruttore superiore verso l'alto e inserire i ganci destro e sinistro nelle rispettive posizioni. Allo stesso modo, impostare l'interruttore inferiore nella posizione aperta a metà e inserire i ganci nella base. Dopo aver fissato gli interruttori, spostarli su e giù alcune volte per assicurarsi che siano fissati.

*Utilizzare l'olio al silicone fornito con il casco. Fare attenzione a non applicare una quantità eccessiva di olio al silicone, poiché potrebbe far sì che l'olio scorra sulle superfici verniciate.

X-SPR Pro/X-Fifteen

Cómo sustituir la entrada de aire inferior y precauciones a tomar

Precaución

1. Asegúrese de utilizar un destornillador N.º 0 (tamaño "+0") para extraer o colocar los tornillos.
2. Al instalar las piezas, tenga cuidado para no romper ni doblar los ganchos del obturador.
3. Al retirar las piezas, tenga cuidado de no rayar la superficie de la calota.
4. Inserte los tornillos directamente desde la parte superior.
5. Tenga cuidado de no montar las piezas en lugares distintos de las posiciones originales. De lo contrario, podría penetrar agua de lluvia o producirse fallos en el bloqueo de la pantalla.
6. No utilice bencina, disolvente, gasolina, limpiacristales o cualquier otro disolvente orgánico para realizar tareas de mantenimiento. De lo contrario, las piezas podrían dañarse.

Primero, abra completamente la pantalla. Antes de extraer la entrada de aire inferior, ajuste el obturador superior a la posición semiabierto (Dibujo 1). A continuación, envuelva un destornillador de cabeza plana o cualquier otra herramienta con un extremo plano en un paño para evitar que se produzcan daños en las piezas. Introduzca la herramienta en el espacio entre el obturador y la base mientras sujeta el obturador superior con los dedos y levante y retire el obturador. En relación a los ganchos que se muestran en los círculos punteados del Dibujo 1, retire primero los ganchos derecho e izquierdo y, a continuación, el gancho central. Retire el obturador inferior del mismo modo (Dibujo 2). Retire los tres tornillos que aseguran la base (Dibujo 3) y luego retire la base de la calota. Después del desmontaje, limpie las marcas, el polvo o el aceite que puedan quedar en la superficie de la calota.

Para instalar una nueva entrada de aire inferior, mientras gira hacia atrás la moldura de la ventana, inserte los pines en la parte trasera de la nueva base en los orificios de la calota para fijar la base (Dibujos 4 y 5). Durante este procedimiento, tenga cuidado de que los resortes de la parte posterior de la base no se caigan. Cuando el resorte se caiga, vuelva a colocarlo como se muestra en el Dibujo 6. Después de eso, apriete los tres tornillos para asegurar la base. Aplique una pequeña cantidad de aceite de silicona* a las zonas A de las ranuras de la base y a los ganchos del obturador indicados en el Dibujo 4. Tal y como se muestra en el Dibujo 7, alinee el gancho central del obturador superior con la ranura central de la base. Mientras presiona hacia abajo el centro del obturador superior, coloque el gancho central en posición. Finalmente, deslice el obturador superior hacia arriba y coloque los ganchos derecho e izquierdo en sus respectivas posiciones. Del mismo modo, ajuste el obturador inferior a la posición semiabierto e introduzca sus ganchos en la base. Después de colocar los obturadores, muévalos hacia arriba y hacia abajo varias veces para asegurarse de que estén asegurados.

*Utilice el aceite de silicona suministrado con el casco. Tenga cuidado de no aplicar demasiado aceite de silicona, ya que provocará que el aceite caiga sobre las superficies pintadas.

X-SPR Pro/X-Fifteen

Como substituir a entrada de ar inferior e cuidados

Cuidado

1. Certifique-se de que utiliza uma chave de fendas n.º 0 (tamanho "+0") para remover ou apertar os parafusos.
2. Ao montar as peças, tenha cuidado para não partir nem dobrar os ganchos do obturador.
3. Ao remover as peças, tenha cuidado para não arranhar a superfície do casco.
4. Insira os parafusos a direito a partir de cima.
5. Tenha cuidado para não montar as peças em lugares diferentes das posições originais. Caso contrário, pode ocorrer uma falha por fuga de chuva ou no bloqueio da proteção.
6. Não utilize benzina, diluente, gasolina, limpa-vidros ou quaisquer outros solventes orgânicos para a manutenção. Caso contrário, as peças poderão ficar danificadas.

Primeiro, abra completamente a viseira. Antes de remover a entrada de ar inferior, ajuste o obturador superior para a posição semi-aberta (desenho 1). Em seguida, enrole uma chave de fendas ou outra ferramenta com uma extremidade plana num pano para evitar danos nas peças. Insira a ferramenta na folga entre o obturador e a base enquanto segura o obturador superior com os dedos e levante para remover o obturador. Em relação aos ganchos mostrados nos círculos pontilhados no desenho 1, remova primeiro os ganchos direito e esquerdo e, em seguida, remova o gancho central. Remova o obturador inferior da mesma forma (desenho 2). Remova os três parafusos que prendem a base (desenho 3) e, em seguida, remova a base do casco. Após a remoção, limpe quaisquer marcas, pó ou óleo remanescente da superfície do casco.

Para instalar uma nova entrada de ar inferior, enquanto volta o rebordo da janela, insira os pinos na parte de trás da nova base nos orifícios do casco para fixar a base (desenhos 4 e 5). Durante este procedimento, tenha cuidado para que as molas na parte de trás da base não caiam. Quando a mola cair, volte a montá-la como mostrado no desenho 6. Depois disso, aperte os três parafusos para fixar a base. Aplique uma quantidade muito pequena de óleo de silicone* nas áreas A das ranhuras da base e nos ganchos do obturador mostrados no desenho 4. Como mostrado no desenho 7, alinhe o gancho central do obturador superior com a ranhura central da base. Enquanto empurra o centro do obturador superior para baixo, encaixe o gancho central no lugar. Finalmente, deslize o obturador superior para cima e encaixe os ganchos direito e esquerdo nas suas respectivas posições. Da mesma forma, coloque o obturador inferior na posição semi-aberta e insira os ganchos na base. Após montar os obturadores, mova-os para cima e para baixo algumas vezes para garantir que estão presos.

*Use o óleo de silicone fornecido com o capacete. Tenha cuidado para não aplicar demasiado óleo de silicone, dado que isso irá fazer com que o óleo escorra para as superfícies pintadas.

X-SPR Pro/X-Fifteen

Τρόπος αντικατάστασης της κάτω εισαγωγής αέρα και προφυλάξεις

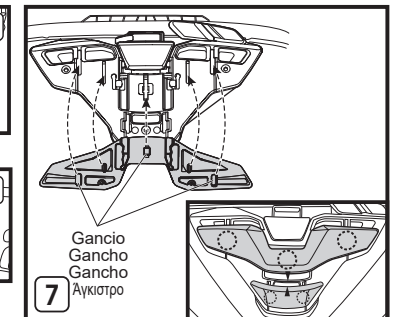
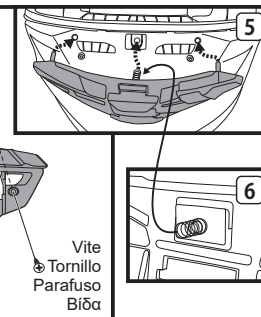
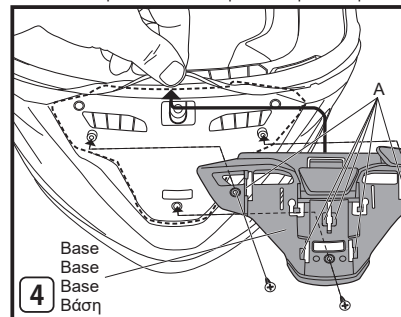
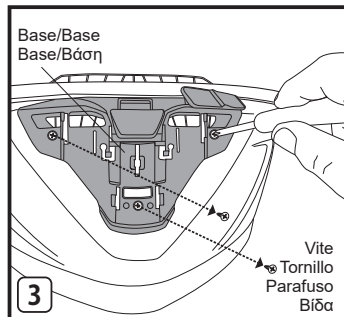
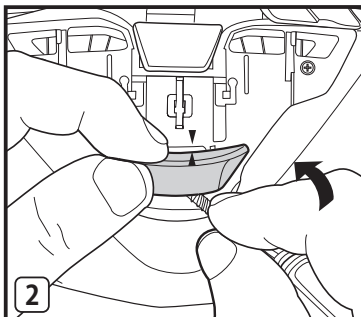
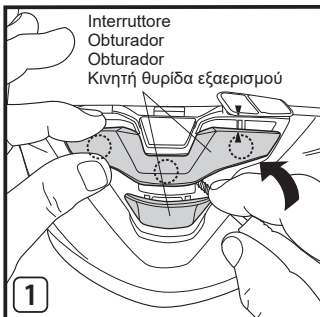
Προσοχή

1. Φροντίστε να χρησιμοποιήσετε ένα κασπίδι Αρ. 0 (μέγεθος "+0") για να αφαιρέσετε ή να προσαρτήσετε τις βίδες.
2. Όταν τοποθετείτε τα εξαρτήματα, να προσέχετε ώστε να μην κόψετε και να μη λυγίσετε τα άγκιστρα της κινητής θυρίδας εξερισμού.
3. Όταν αφαιρείτε τα εξαρτήματα, προσέξτε να μην γρατσουνίσετε την επιφάνεια του σκελετού κράνους.
4. Εισαγάγετε τις βίδες ίσια από πάνω.
5. Προσέξτε να μην τοποθετήσετε τα εξαρτήματα σε μέρη διαφορετικά από την αρχική τους θέση. Διαφορετικά, ενδέχεται να εισαχθούν νερό βροχής ή να μην κλειδώνει η ζελατίνα.
6. Μην χρησιμοποιείτε βενζίνη, διαλύτες, καθαριστικό τζαμιών ή άλλους οργανικούς διαλύτες για τη συντήρηση. Διαφορετικά, ενδέχεται να εξαρτήματα να φθαρούν.

Πρώτα, ανοίξτε πλήρως τη ζελατίνα. Πριν αφαιρέσετε την κάτω εισαγωγή αέρα, ρυθμίστε πρώτα την πάνω κινητή θυρίδα εξερισμού στη μισάνοιχτη θέση (Εικόνα 1). Μετά, τυλίξτε ένα ίσιο κασπίδι ή άλλο εργαλείο με επίπεδο άκρο σε ένα πανί για να αποφύγετε την πρόκληση ζημιάς στα εξαρτήματα. Τοποθετήστε το εργαλείο στο κενό ανάμεσα στην πάνω κινητή θυρίδα εξερισμού και τη βάση ενώ κρατάτε την κινητή θυρίδα εξερισμού με τα δάχτυλά σας και ασπασκίστε και αφαιρέστε την κινητή θυρίδα εξερισμού. Όσον αφορά τα άγκιστρα που εμφανίζονται με τους διακεκομμένους κύκλους στην Εικόνα 1, αφαιρέστε πρώτα το δεξί και το αριστερό άγκιστρο και κατόπιν αφαιρέστε το μεσαίο άγκιστρο. Αφαιρέστε την κάτω κινητή θυρίδα εξερισμού με τον ίδιο τρόπο (Εικόνα 2). Αφαιρέστε τις τρεις βίδες που συγκρατούν τη βάση (Εικόνα 3) και αφαιρέστε τη βάση από τον σκελετό κράνους. Μετά την αφαίρεση, καθαρίστε τυχόν σημάδια, σκόνη ή λάδι από την επιφάνεια του σκελετού κράνους.

Για να τοποθετήσετε την καινούργια κάτω εισαγωγή αέρα, ενώ γυρίζετε προς τα πίσω το παράθυρο, εισαγάγετε τους πείλους στο πίσω μέρος της νέας βάσης στις οπές στον σκελετό κράνους για να συνδέσετε τη βάση (Εικόνα 4 και 5). Κατά τη διάρκεια αυτής της διαδικασίας, προσέξτε ώστε τα ελατήρια στο πίσω μέρος της βάσης να μην πέσουν. Όταν πέσει το ελατήριο, επανατοποθετήστε το όπως φαίνεται στην Εικόνα 6. Κατόπιν, σφίξτε τις τρεις βίδες για να ασφαλίσετε τη βάση. Εφαρμόστε μια πολύ μικρή ποσότητα λάδι σιλκόνης* στις περιοχές Α των υποδοχών της βάσης και των αγκιστρών της κινητής θυρίδας εξερισμού που φαίνονται στην Εικόνα 4. Όπως φαίνεται στην Εικόνα 7, ευθυγραμμίστε το μεσαίο άγκιστρο της πάνω κινητής θυρίδας εξερισμού με τη μεσαία σχισμή της βάσης. Ενώ πιέζετε προς τα κάτω το κέντρο της πάνω κινητής θυρίδας εξερισμού, τοποθετήστε το μεσαίο άγκιστρο στη θέση του. Τέλος, σύρετε την πάνω κινητή θυρίδα εξερισμού προς τα πάνω και τοποθετήστε το δεξί και το αριστερό άγκιστρο στις αντίστοιχες θέσεις τους. Με τον ίδιο τρόπο, ρυθμίστε την κάτω κινητή θυρίδα εξερισμού στη μισάνοιχτη θέση και εισαγάγετε τα άγκιστρα της στη βάση. Αφού τοποθετήσετε τις κινητές θυρίδες εξερισμού, μετακινήστε τις προς τα πάνω και προς τα κάτω μερικές φορές για να βεβαιωθείτε ότι είναι ασφαλισμένες.

*Χρησιμοποιήστε το λάδι σιλκόνης που παρέχεται μαζί με το κράνος. Προσέξτε να μην εφαρμόσετε πάρα πολύ λάδι σιλκόνης καθώς το λάδι θα τρέξει στις βαμμένες επιφάνειες.



X-SPR Pro/X-Fifteen Sposób wymiany dolnego wlotu powietrza i ostrzeżenia

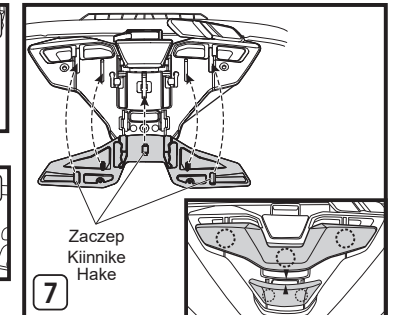
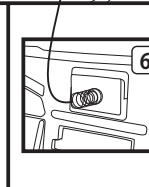
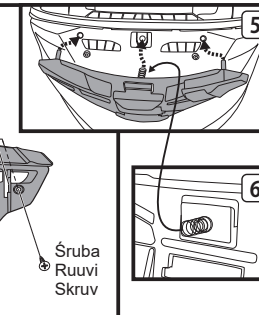
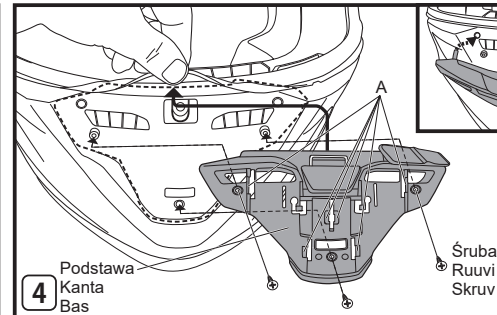
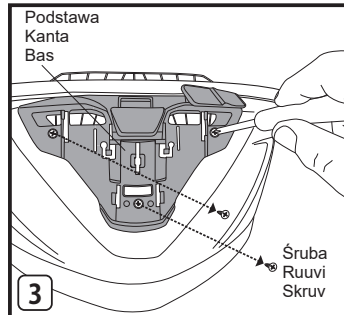
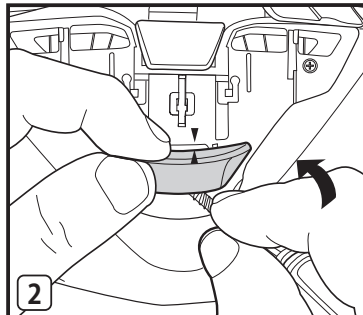
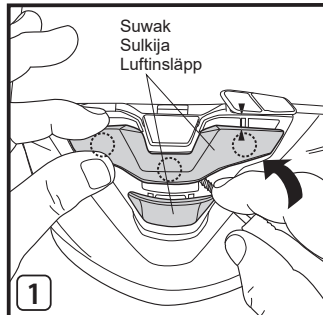
Ostrzeżenia

1. Do wykręcania lub wkręcania śrub konieczne używać wkrętaka nr 0 (w rozmiarze „+0”).
2. Podczas montażu części zachować ostrożność, aby nie złamać ani nie zgąść zaczepów suwaka.
3. Podczas demontażu części uważać, aby nie zadrapać powierzchni skorupy.
4. Wkręcić śruby prosto od góry.
5. Zachować ostrożność, aby nie zamontować części w miejscach innych niż ich oryginalne położenie. W przeciwnym razie do wnętrza kasku może przeciekać woda deszczowa lub może wystąpić awaria blokowania osłony.
6. Nie używać benzenu, rozcieńczalnika, benzyny, płynu do czyszczenia szyb ani żadnych rozpuszczalników organicznych do konserwacji. W przeciwnym razie może dojść do uszkodzenia części.

Najpierw całkowicie otworzyć osłonę. Przed zdemontowaniem dolnego wlotu powietrza, ustawić górny suwak w pozycji otwartej do połowy (rysunek 1). Następnie owinać szmatką wkrętak z końcówką płaską lub inne narzędzie z płaską końcówką, aby zapobiec uszkodzeniu części. Włożyć narzędzie w szczelinę między suwakami, a podstawą, jednocześnie przytrzymując górny suwak palcami, a następnie unieść i wyjąć suwak. W odniesieniu do zaczepów oznaczonych kropkowanymi okręgami na rysunku 1, najpierw zdjąć zaczepy po prawej i po lewej stronie, a następnie zdjąć środkowy zaczep. Wyjąć dolny suwak w taki sam sposób (rysunek 2). Wykręcić trzy śruby mocujące podstawę (rysunek 3), a następnie wyjąć podstawę ze skorupy. Po odklejeniu taśmy, usunąć wszelkie ślady, pył lub olej pozostały na powierzchni skorupy.

W celu instalacji nowego dolnego wlotu powietrza, odchylając zawijkę wizjera wstecz, włożyć sworznie na tylnej powierzchni nowej podstawy w otwory w skorupie, aby przymocować podstawę (rysunki 4 i 5). Podczas tej procedury należy uważać, aby sprężyny z tyłu podstawy nie spadły. Jeśli sprężyna wypadnie, przymocować ją na miejsce zgodnie z rysunkiem 6. Następnie dokręcić trzy śruby, aby zamocować podstawę. Nałożyć bardzo małą ilość oleju silikonowego* na miejsca szczelin w podstawie oznaczone A oraz na zaczepy suwaka zgodnie z rysunkiem 4. Jak pokazano na rysunku 7, dopasować środkowy zaczep górnego suwaka do środkowego rowka w podstawie. Naciskając środek górnego suwaka w dół, włożyć środkowy zaczep na miejsce. Na koniec przesunąć górny suwak do góry i dopasować prawe i lewe zaczepy do ich odpowiednich miejsc montażu. W ten sam sposób ustawić dolny suwak w położeniu otwartym do połowy i wcisnąć jego zaczepy do podstawy. Po podłączeniu suwaków, przesunąć je w górę i w dół kilka razy, aby upewnić się, że są dobrze zamocowane.

*Użyć oleju silikonowego dostarczonego wraz z kaskiem. Uważać, aby nie nałożyć za dużo oleju silikonowego, ponieważ spowoduje to wyciek oleju na lakierowane powierzchnie.



X-SPR Pro/X-Fifteen Alemman ilmanottoaukon vaihtaminen ja siihen liittyvät varoitukset

Varoitukset

1. Käytä ruuvimeisseliä nro 0 (koko "+0") ruuvien irrottamiseen tai kiinnittämiseen.
2. Varo, ettet riko tai taivuta sulkijan kiinnikkeitä kiinnittäessäsi osia.
3. Varo, ettet naarmuta kuoren pintaa irrottaessasi osia.
4. Aseta ruuvit suoraan yläosasta päin.
5. Varo kiinnittämästä osia muualle kuin niiden alkuperäisiin paikkoihin. Muuten seurauksena voi olla sadevuoto tai suojalukon toimintahäiriö.
6. Älä käytä huoltoon bentseeniä, ohentimia, bensiiniä, ikkunanpesuainetta tai mitään muita orgaanisia liuottimia. Muuten osat voivat vahingoittua.

Avaa ensin kasvosuojus kokonaan. Ennen kuin irrotat alemman ilmanottoaukon, laita yläsulkija puoliavonaiseen asentoon (piirros 1). Kääri seuraavaksi talttapäimeisseli tai muu litteäpäinen työkalu kankaaseen, jotta osat eivät vahingoittuisi. Työnnä työkalu sulkijan ja kannan väliseen rakoan samalla kun pitelet yläsulkijaa sormien avulla ja nosta sulkija pois. Irrota ensin piirroksessa 1 katkoviivoitetuilla ympyröillä kuvutat oikean- ja vasemmanpuoleiset kiinnikkeet ja irrota sen jälkeen keskimäinen kiinnike. Poista alasulkija samalla tavalla (piirros 2). Irrota kolme kantaa kiinnittävää ruuvia (piirros 3) ja ota sitten kanta pois kuoresta. Pyyhi poistamisen jälkeen kaikki kuoren pinnalle jääneet jäljet, pöly ja öljy.

Asenna alempi ilmanottoaukko samalla kun käännät aukon reunaan taaksepäin. Kiinnitä kanta työntämällä uuden kannan taustapuolen tapit kuoressa oleviin reikiin (piirroset 4 ja 5). Tämän toimenpiteen aikana on varottava, etteivät kannan taustapuolen jouset putoa. Jos jousi putoaa, kiinnitä se takaisin piirroksen 6 mukaisesti. Kiinnitä tämän jälkeen kanta kiristämällä sen kolme ruuvia. Levitä hyvin pieni määrä silikonijäljyä* kannan kolojen ja sulkijan kiinnikkeiden A-alueille, jotka näkyvät piirroksessa 4. Kohdista ylempään sulkijan keskimäinen kiinnike kannan keskiuran kanssa piirroksen 7 mukaisesti. Paina ylempään sulkijan keskiokhtaa alaspäin ja aseta samalla keskimäinen kiinnike paikalleen. Liu'uta lopuksi ylempää suljinta ylöspäin ja aseta oikean- ja vasemmanpuoleiset kiinnikkeet kullekin kuuluville paikoilleen. Aseta alasulkija samalla tavalla puoliavonaiseen asentoon ja työnnä sen kiinnikkeet kannan sisään. Kun olet kiinnittänyt sulkijat, siirrä niitä muutaman kerran ylös ja alas kiinnittymisen varmistamiseksi.

* Käytä kypärän mukana toimitettua silikonijäljyä. Varo levittämästä liikaa silikonijäljyä, sillä muussa tapauksessa sitä valuu maalipinnoille.

X-SPR Pro/X-Fifteen Hur man byter det nedre luftintaget och försiktighetsåtgärder

Försiktighet

1. Använd en skruvmejsel storlek "+0" för att lossa eller skruva fast skruvarna.
2. När du monterar delarna, var försiktig så att du inte bryter sönder eller böjer luftinsläppets hakar.
3. Var försiktig så att du inte repar skalets yta när du demonterar delarna.
4. Sätt i skruvarna rakt från ovanstående.
5. Var noga med att inte montera delarna på andra ställen än vid de ursprungliga positionerna. I annat fall kan regn läcka in, och visirlåset kanske inte fungerar korrekt.
6. Använd inte bensin, thinner, glasrengöringsmedel eller andra organiska lösningsmedel för underhållet. I annat fall kan delarna skadas.

Börja med att öppna visret helt. Ställ det övre luftinsläppet i halvöppet läge (bild 1) innan du demonterar det nedre luftintaget. Linda därefter en tygbit kring den platta änden på en spårskruvmejsel eller ett annat lämpligt verktyg för att förhindra att delarna skadas. För in verktyget i springan mellan luftinsläppet och basen samtidigt som du håller det övre luftinsläppet med fingrarna, och lyft och ta bort luftinsläppet. Angående hakarna, som visas i de prickade cirkelarna på bild 1, ska du haka loss höger och vänster hake först och därefter haka loss haken i mitten. Demontera det nedre luftinsläppet samma sätt (bild 2). Ta bort de tre skruvarna som säkrar basen (bild 3), och ta sedan bort basen från skalet. Torka bort eventuella märken, damm eller olja som kan finnas kvar på skalets yta.

För att montera ett nytt nedre luftintag, vik öppningens kantlist tillbaka och för in stiften på baksidan av den nya basen i hålen i hjälm skalet för att montera basen (bild 4 och 5). Var försiktig när du utför detta moment så att fjädrarna på basens baksida inte faller ut. Om en fjäder faller ur sätter du tillbaka den enligt bild 6. Dra sedan åt de tre skruvarna för att säkra basen. Applicera en mycket liten mängd silikonolja* på områdena A i basspringorna och på luftinsläppets hakar som visas på bild 4. Passa samman den mittersta haken på det övre luftinsläppet med det mittersta spåret i basen enligt bild 7. Tryck nedåt i mitten på det övre luftinsläppet samtidigt som du passar in den mittersta haken på sin plats. Skjut till sist det övre luftinsläppet uppåt och passa in höger och vänster hake i sina respektive positioner. Ställ på samma sätt det nedre luftinsläppet i halvöppet läge, och för in dess hakar i basen. När du har monterat luftinsläppen, ska du föra dem upp/ned några gånger för att kontrollera att de är ordentligt fasta.

* Använd silikonolja som följer med hjälmen. Var försiktig så att du inte applicerar för mycket silikonolja, eftersom oljan kan rinna ut på de lackerade ytorna.